



REPUESTOS  
LEGÍTIMOS PLA



CATÁLOGO DE REPUESTOS

PULVERIZADORA AUTOPROPULSADA  
**MAP II 3250**

PIEZA N°: 153546 SAP





PLA agradece la confianza depositada por usted en las máquinas de nuestra fabricación y renueva su compromiso con el mejoramiento en las prestaciones y seguridad operativa de las mismas.

El diseño de la máquina que a adquirido, sigue la filosofía industrial de PLA, renovación y mejora continua.

Para un mejor aprovechamiento de las prestaciones de esta máquina y antes de ponerla en funcionamiento, le recomendamos realizar una lectura cuidadosa del Manual del Operador.

En el encontrará una guía para su operación segura y eficiente bajo diferentes condiciones de trabajo, para su mantenimiento, para el traslado del equipo e indicaciones y advertencias relativas a la seguridad personal del operador, de terceros y del cuidado del medio ambiente.

El Manual del Operador complementa la capacitación recibida durante la entrega de la máquina; en caso necesitar alguna información adicional, puede solicitarla al tel. 0810 44 44 752.

El Catálogo de Repuestos contiene información precisa y ordenada sobre las piezas que componen su equipo. No obstante y debido a la política a mejora continúa de sus productos, PLA se reserva el derecho de introducir modificaciones sin que ello implique cualquier obligación sobre los productos fabricados con anterioridad. Por esa razón, el contenido del presente Catálogo, se encuentra actualizado a la fecha de su entrada en impresión, pudiendo por lo tanto sufrir modificaciones sin aviso previo.

Es importante que anote los datos relativos a la identificación de su máquina. Estos datos que le sugerimos completar en el cuadro que está a continuación de este tEXto, se le pedirá para agilizar nuestra respuesta ante un pedido de repuestos o servicios.

Puede comunicarse con nosotros de las siguientes maneras:

PLA S.A. Santa Fe 419 / S2520CZI Las Rosas / Santa Fe / Argentina

Teléfonos 54 3471 451655 / FaX 54 341 451618

Repuestos 03471 450218 - e-mail: repuestos@pla.com.ar

o consulte el listado actualizado de asistentes profesionales en:

[www.pla.com.ar](http://www.pla.com.ar)

**IPLA**

Modelo:

Nº de serie de la máquina:

Nº de serie del motor:

Fecha de entrega:

Propietario:



# Indice

---

## 1 - CABINA, COMANDOS Y ACCESOS

Cabina (componentes) .....	1 - 3
Cabina (accesorios e instrumental) .....	1 - 5
Cabina (palanca de cambios, pedalera de frenos y embrague)...	1 - 7
Carenados, escalera y pasarelas .....	1 - 9
Circuito eléctrico .....	1 - 11
Luces, balizas y kit nocturno .....	1 - 13

## 2 - CHASIS

Chasis .....	2 - 3
Lanza de remolque .....	2 - 5
Botalón (soporte) .....	2 - 7
Botalón (fijo) - trocha 2,10 m.....	2 - 9
Botalón (basculante) - trocha 2,10 m .....	2 - 11
Botalón (fijo) - trocha 2,625 m.....	2 - 13
Botalón (basculante) - trocha 2,625 m .....	2 - 15
Sistema neumático .....	2 - 17

## 3 - PROPULSIÓN

Admisión, escape y tanque de combustible .....	3 - 3
Caja de velocidades y embrague .....	3 - 5
Diferencial.....	3 - 7
Tren delantero y sistema de dirección.....	3 - 9
Tren delantero y conjunto ruedas .....	3 - 11
Bajada de tren trasero (superior).....	3 - 13
Bajada de tren trasero (inferior) .....	3 - 15

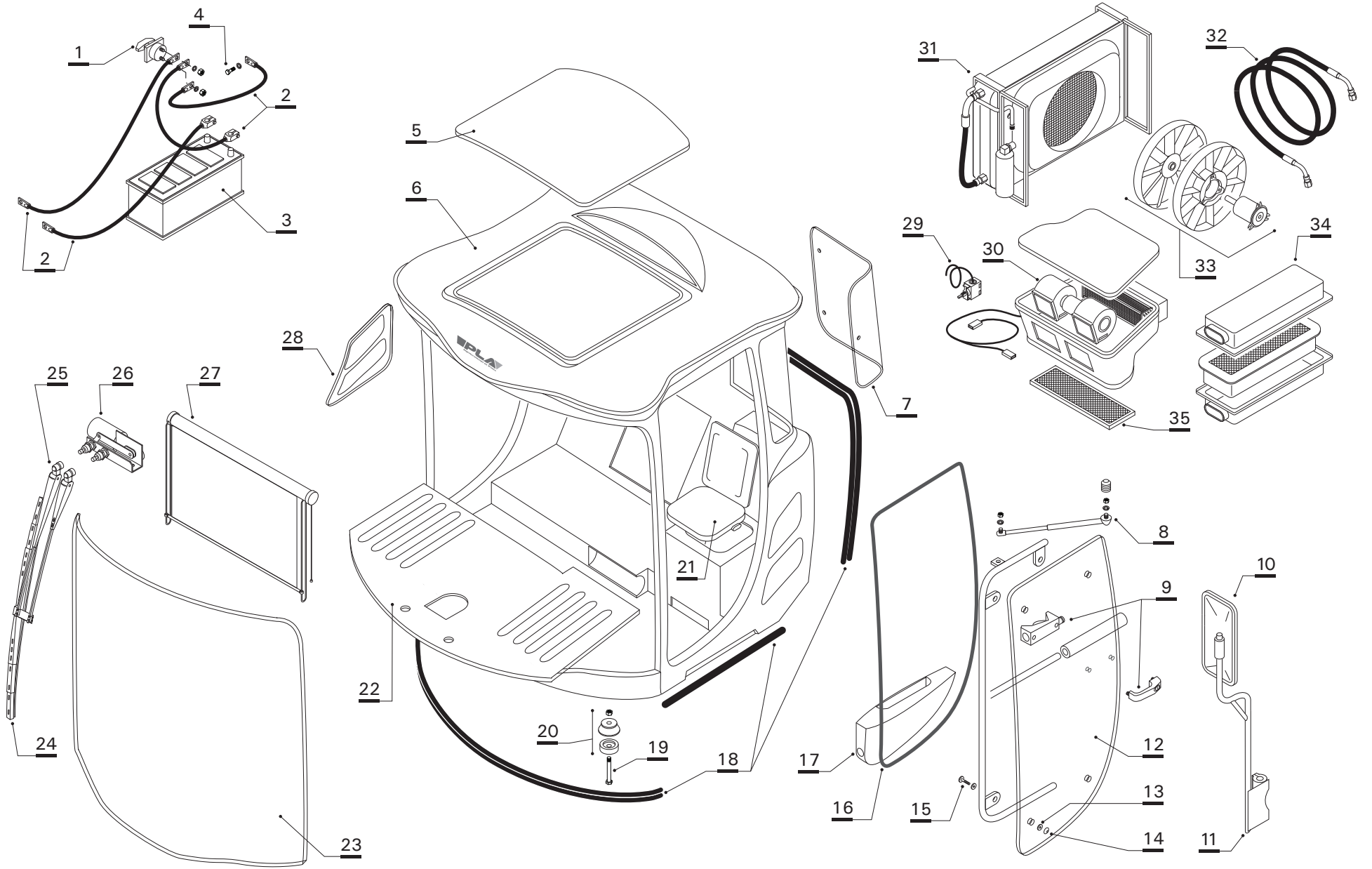
## 4 - SISTEMA HIDRÁULICO

Sistema hidráulico (botalón, gato y escalera) .....	4 - 3
Sistema hidráulico (alas y traba botalón) .....	4 - 5
Tanque sistema hidráulico .....	4 - 7
Bomba hidráulica 38 L y filtro de succión .....	4 - 9
Bomba hidráulica 52 L, compresor A.A. y correas.....	4 - 11
Válvula prioritaria y unidad de dirección .....	4 - 13
CETOP .....	4 - 15

## 5 - SISTEMA DE PULVERIZACIÓN

Bomba de carga centrífuga - Cono mezclador .....	5 - 3
Bomba de carga centrífuga (despiece) .....	5 - 5
Tanque principal (entradas) .....	5 - 7
Tanque principal (salidas) .....	5 - 9
Tanque auxiliar .....	5 - 11
Bomba de producto, filtro primario y control de pulverización...	5 - 13
Bomba de producto con mando hidráulico (despiece).....	5 - 15
Alas y alines (28 y 30 m) .....	5 - 17
Línea de pulverización (botalón).....	5 - 19
Línea de pulverización (ala grande) .....	5 - 21
Línea de pulverización (ala chica y alín).....	5 - 23

---

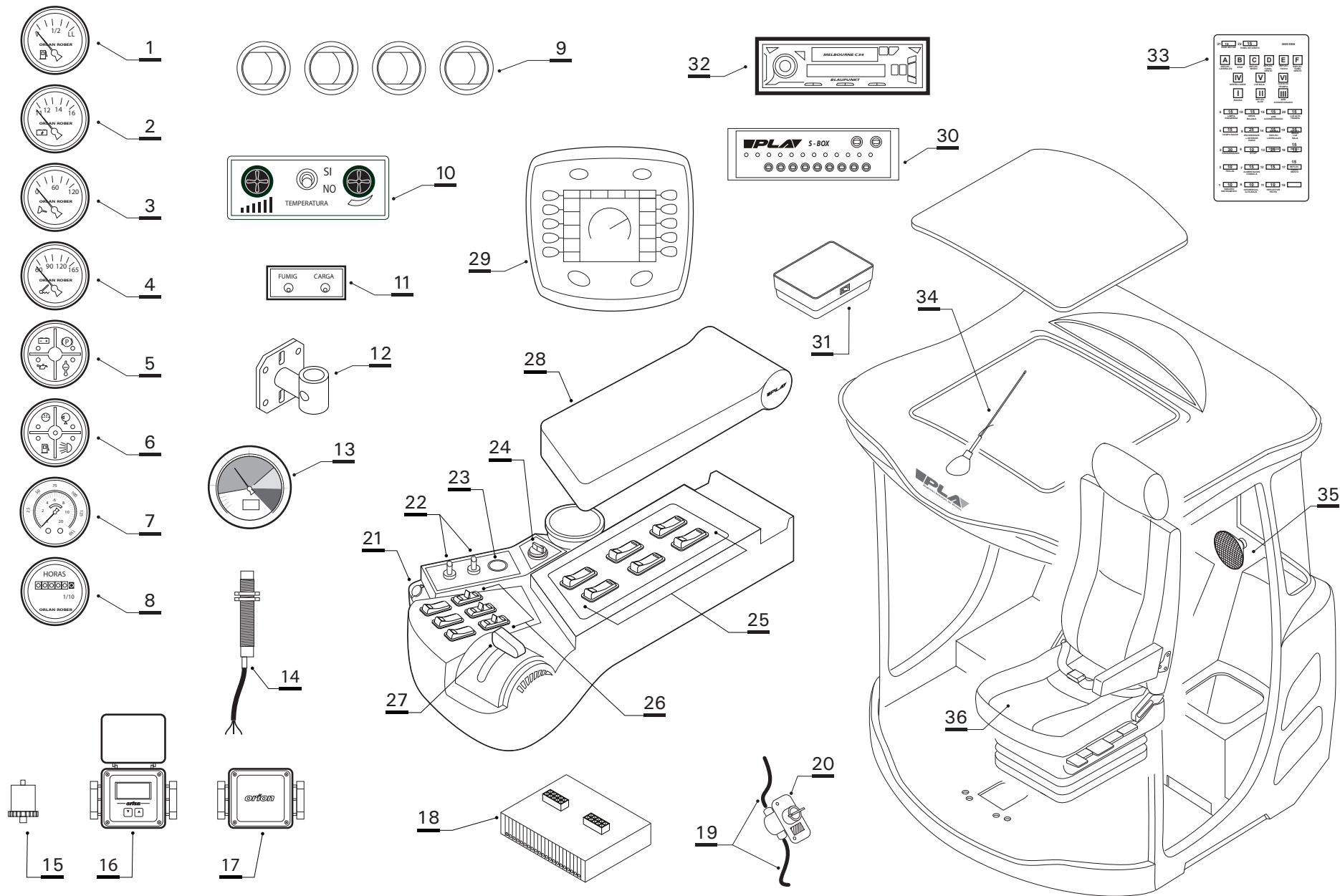




REPUESTOS

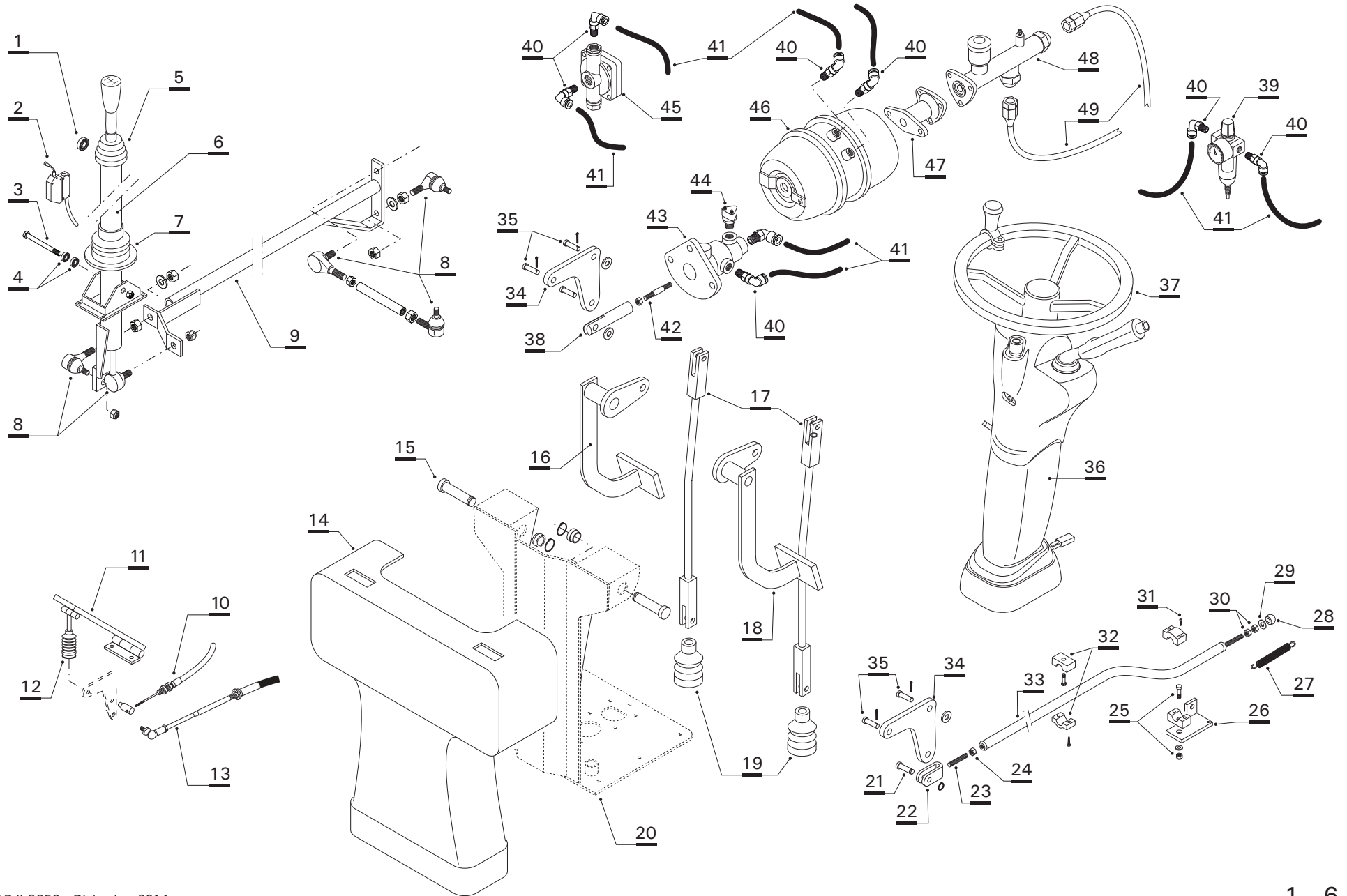
**Cabina (componentes)**

Nº ref.	Denominación	Código SAP	Nº ref.	Denominación	Código SAP
1	CORTACORRIENTE BLINDADO	30850	23	VIDRIO PARABRISAS	14192
2	JUEGO DE CABLES BATERÍA	17205	24	ESCOBILLA LIMPIAPARABRISAS	17336
3	BATERIA 12 V x 160 AH TERMOSELLADA	17362	25	BRAZO PARA ESCOBILLA LIMPIAPARABRISAS	17337
4	B.C.E. W 1/2" x 3/4"	13004	26	MOTOR LIMPIAPARABRISAS	17335
5	TAPA TECHO	29718	27	PARASOL RETRÁCTIL	34718
6	CABINA PMV 2850/3250/3500 BT	33876	28	TAPA LATERAL CABINA	14239
7	VIDRIO LUNETAS IZQUIERDA	14223	29	TERMOSTATO A.A.	27865
	VIDRIO LUNETAS DERECHA	14222	30	CONJUNTO FORZADOR DE AIRE A.A.	27866
8	CILINDRO AMORTIGUADOR PUERTA	13843	31	CONJUNTO UNIDAD CONDENSADORA A.A.	27863
9	MANIJA DE PUERTA CABINA PMV	16806	32	MANGUERA 5/16" x 3,46 M A.A.	27864
10	ESPEJO RETROVISOR FRA DOBLE VISION DERECHO PL 03-3144-00	29413	33	CONJUNTO VENTILADOR A.A.	27867
	ESPEJO RETROVISOR FRA DOBLE VISION IZQUIERDO PL 03-4563-00	35058	34	FILTRO DE CARBÓN ACTIVADO (ELEMENTO)	17983
11	CONJ. SOPORTE ESPEJO DERECHO (PMV 7178)	34639	35	REJILLA DE RECIRCULACIÓN A.A.	14264
	CONJ. SOPORTE ESPEJO IZQUIERDO (PMV 7177)	34640		CONJUNTO AIRE ACONDICIONADO ELECTRAIR	18003
	VIDRIO LATERAL DERECHO	14171			
12	VIDRIO PUERTA IZQUIERDA	14187			
13	ESPESOR DE FIJACIÓN	16776			
14	TUERCA FIJACIÓN	16774			
15	TORNILLO FIJACIÓN	16775			
16	BURLETE PARA VIENTO	15032			
17	GAVETA PUERTA	34717			
18	BURLETE BAJO CABINA	15123			
19	BULON EX NF 9/16 x 3 1/2 G5 DOR. C/DOBLE A. PLANA Y TUERCA AUTO.	13030			
20	CONJ SOP TACO MOTOR AMARILLO SH-A-75	15012			
21	ASIENTO ACOMPAÑANTE REBATIBLE (P002386-RO)	34716			
22	ALFOMBRA DE GOMA	15124			

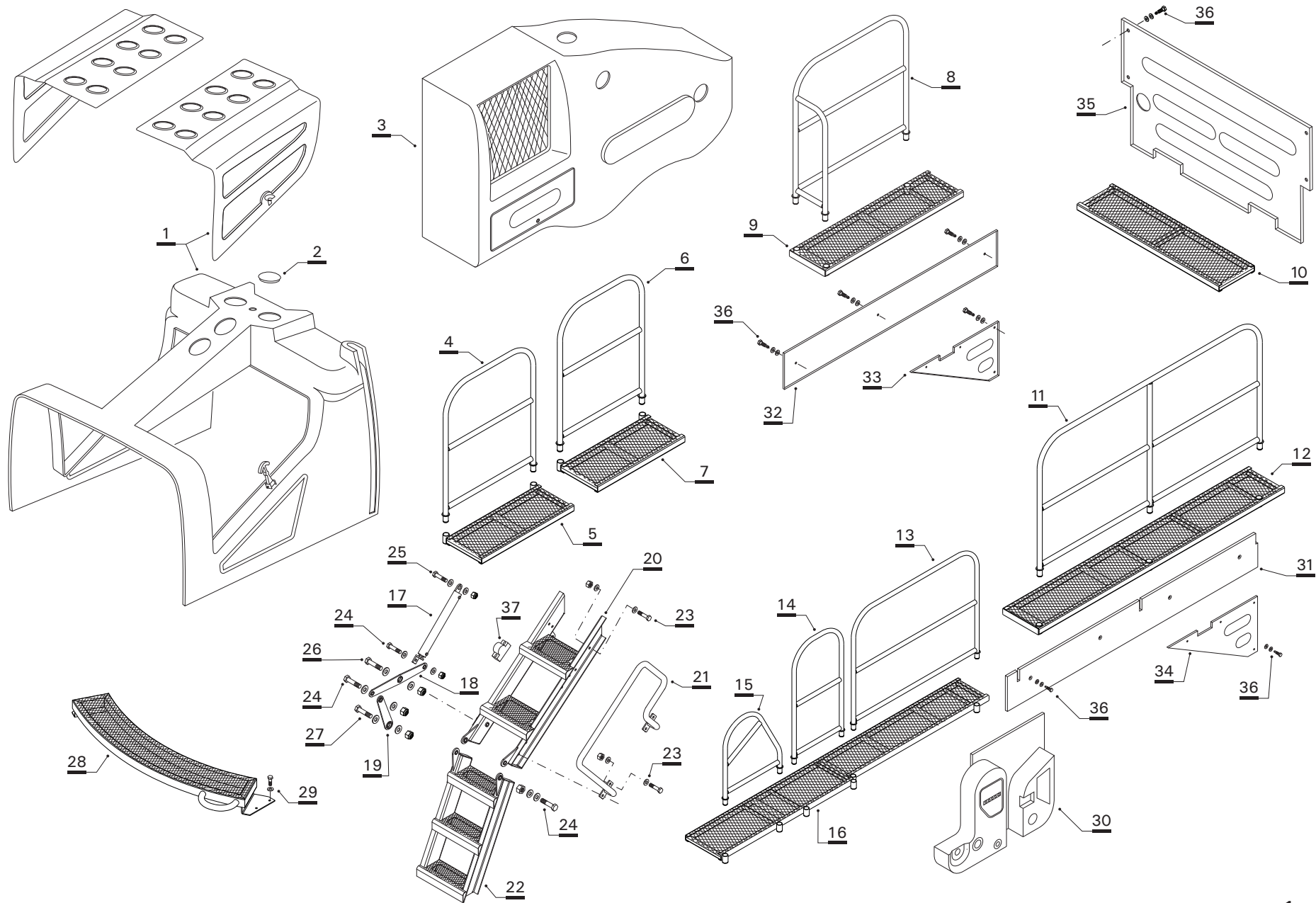




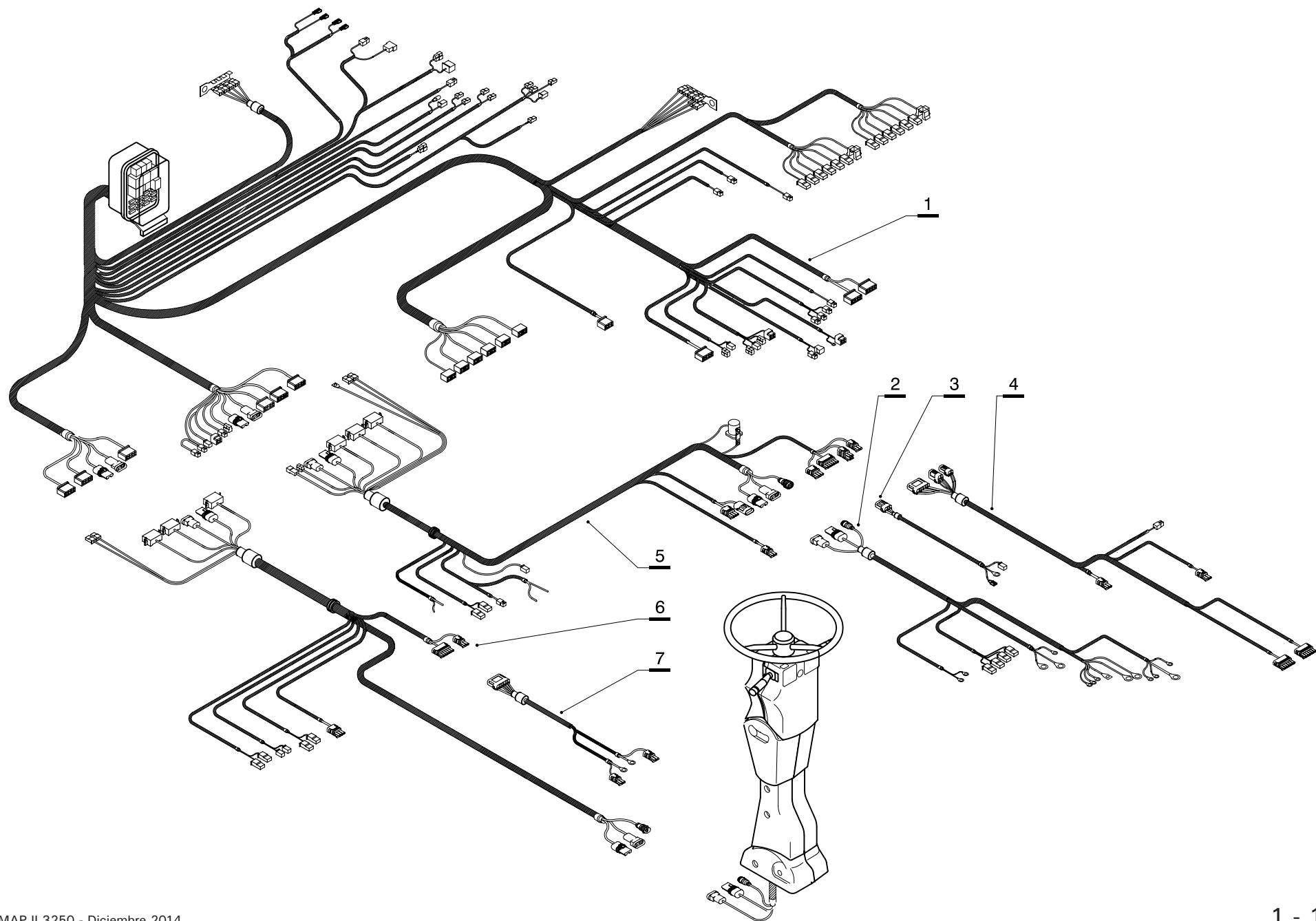
Nº ref.	Denominación	Código SAP	Nº ref.	Denominación	Código SAP
1	INDICADOR NIVEL COMBUSTIBLE(H-3455 BEYCA)	35296			
2	INDICADOR VOLTÍMETRO	18032			
3	INDICADOR PRESIÓN ACEITE	18031			
4	INDICADOR TEMPERATURA MOTOR	18029			
5	RELOJ 4 LED	27861			
6	RELOJ 5 LED	27859			
7	MANÓMETRO MECÁNICO (sistema neumático)	27860			
8	HORÍMETRO	27858			
9	REJILLA MÓVIL AA				
10	TABLERO COMANDO A.A. (CABINA)	27869			
11	TABLERO CONTROL DE BOMBAS	17894			
12	SOPORTE UNIVERSAL	161854			
13	MANÓMETRO ISOMÉTRICO 0 - 25 (91910525)	15369			
14	SENSOR DE VELOCIDAD MÜLLER (30303631)	17796			
15	BULBO DE PRESIÓN DE ACEITEI	17880			
	BULBO DE TEMPERATURA DEUTZ	17881			
	PARE ELÉCTRICO MOTOR DEUTZ	17662			
16	CAUDALIMETRO ORION (4622BA61717)	15378			
17	CAUDALIMETRO DNR 25 P/FUJITSU (30303511)	29535			
18	MÓDULO HIDRÁULICO CONSOLA INTEGRAL	33650			
19	MANGUERA FESTO SW PLN 6 x 1 P/PICO NEUMATICO	16562			
20	VÁLVULA DE DESFRENADO	14949			
21	TOMA ENCENDEDOR 12V	35508			
22	MODULO CONTROL DE BOMBAS GENTEC CONSOLA INTEGRAL	34552			
23	INDICADOR PARKING (Led + Buzzer freno estacionamiento consola integral)	35509			
	KIT PANEL MODULO CONTROL BOMBA INTEGRAL + INDICADOR PARKING				
				(incluye items 22, 23 y frente)	
			24	LLAVE NEUMÁTICA FRENO ESTACIONAMIENTO CONSOLA INTEGRAL	35510
			25	TECLAS CARLING HIDRÁULICAS	29782
			26	TECLAS CARLING PADDLE	29780
			27	MECANISMO ACELERADOR DE MANO CONSOLA INTEGRAL	35511
				(incluye perilla acelerador y tornillo Phillips M4-0,7 x 50 p/ perilla acelerador)	
				CABLE ACELERADOR 3,1 MTS	35512
			28	APOYABRAZOS CONSOLA INTEGRAL	35513
				CONSOLA INTEGRAL 2014 CON FRENO (completa)	35514
			29	COMPUTADORA MÜLLER BASIC TOP TERMINAAL 2011 (30725062)	29916
			30	CAJA S-BOX P/9 SECCIONES (30725065)	27617
			31	PLAFOND	17903
			32	RADIO ESTÉREO	17446
			33	TABLERO PORTAFUSIBLES	pertenece a cto. 19025
			34	ANTENA PARA RADIO ESTÉREO	17371
			35	JUEGO DE PARLANTES DE 6"	17447
			36	ASIENTO CONDUCTOR ECONÓMICO (JPB)	35822



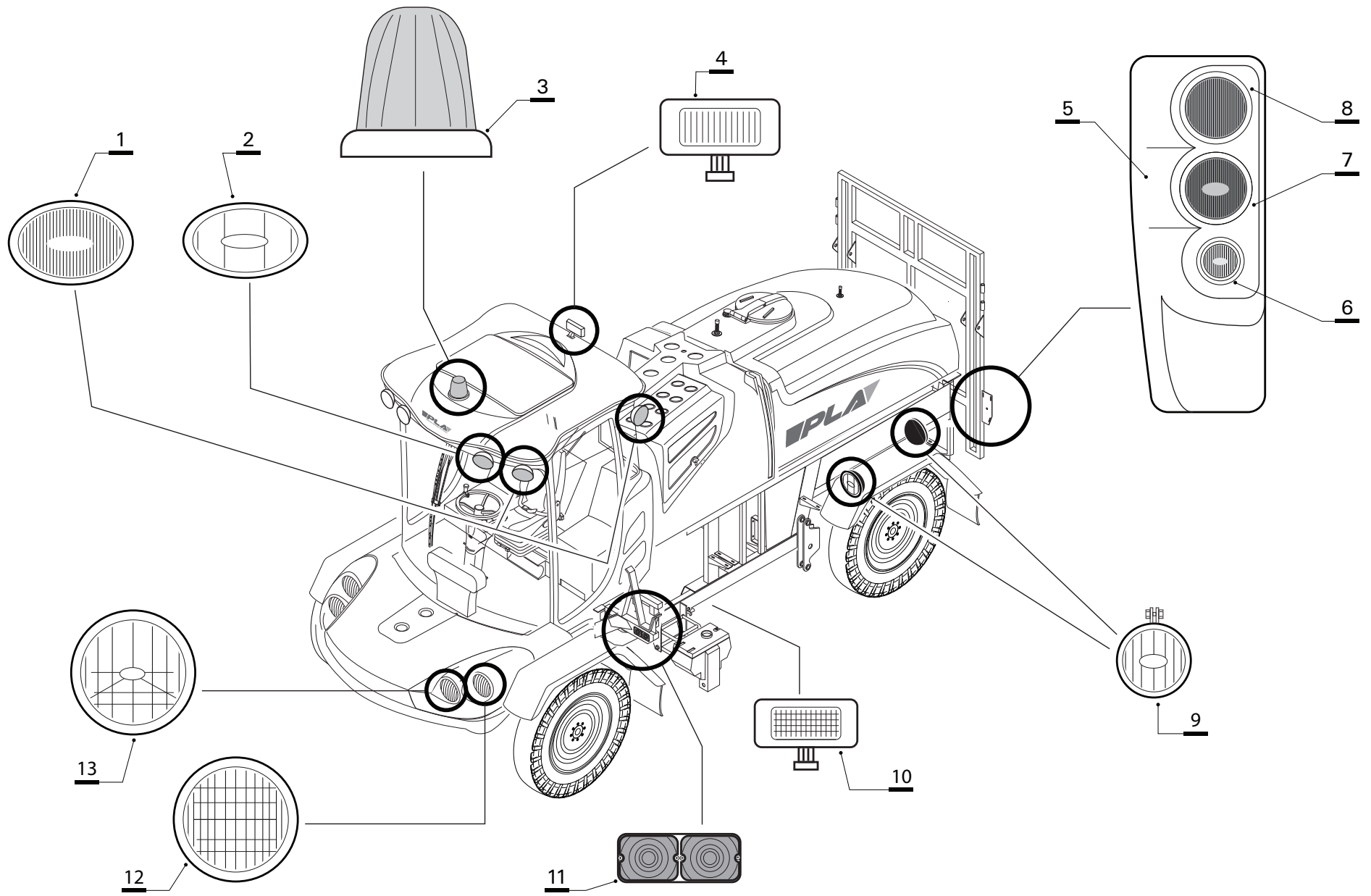
Nº ref.	Denominación	Código SAP	Nº ref.	Denominación	Código SAP
1	RODAMIENTO 608	12578	27	RESORTE EMBRAGUE	19699
2	PALANCA DE ALTA/BAJA	17192	28	ESFERA ROSCA W 3/8"	154428
3	BULÓN EXAGONAL		29	ARANDELA LISA 3/8"	13562
4	RODAMIENTO 6001	12579	30	TUERCA W 3/8"	13040
5	FUELLE SUPERIOR	15128	31	TORNILLO PARKER N10 x 25 (PHILIPS)	13339
6	CTO. SELECTOR DE VELOCIDADES	18205	32	BANCADA 23 mm PARA CAÑO DE EMBRAGUE MEC.	155420
7	FUELLE INFERIOR	15129	33	CAÑO EMBRAGUE MECÁNICO D6	155416
8	RÓTULA ROSCA DERECHA	18575	34	BOOMERANG	10338
9	CONJUNTO VARILLA DE CAMBIO	18206	35	PERNO BOOMERANG (PMV)	
10	CABLE ACELERADOR DE MANO (P 000920 - 00)	34722	36	COLUMNA DE DIRECCIÓN 1 MOVIMIENTO	18180
11	CTO. PEDAL ACELERADOR (PMV 2187-01)	34721	37	VOLANTE CON TAPA Y EMBLEMA	17366
12	FUELLE ACELERADOR	15052	38	EMPUJADOR FRENO RG	14236
13	CABLE ACELERADOR DE PIE	14934	39	REGUFILTRO	14942
14	CARCASA CUBRE PEDALES	14228	40	RACOR RÁPIDO L ROSCA M 1/4" - 18 NPT	14790
15	PERNO VARILLA PEDALERA	14230	41	MANGUERA TECALAN 8 mm (por metro)	14794
16	CONJUNTO PEDAL FRENO	14231	42	EMPUJADOR (PMV)	
17	VARILLA EMPUJADOR PEDALERA	14233	43	VÁLVULA DE PIE SIN PEDAL	14912
18	CONJUNTO PEDAL EMBRAGUE	14232	44	BULBO STOP	17685
19	FUELLES VARILLAS		45	VÁLVULA DE DESCARGA	14914
20	SOPORTE CONJUNTO PEDALES		46	CÁMARA DE SERVICIO	14993
21	PERNO CORTO 10 x 35 FRENO-EMBRAGUE	12837	47	ACOPLAMIENTO	27471
22	EXTREMO VARILLA FRENO - EMBRAGUE	11111	48	BOMBA DE FRENOS	33865
23	VARILLA ROSCADA W 3/8"	13368	49	CAÑO COBRE 3/16"	14831
24	TUERCA W 3/8"	13040			
25	B.C.E. W 5/16"x 3/4" C/TUERCA AUTO.Y ARAN.PLANA	12936			
26	SOPORTE HORIZONTAL BANCADA TRASERA	20802			



Nº ref.	Denominación	Código SAP	Nº ref.	Denominación	Código SAP
1	KIT CUBREMOTOR 3250 BT 2010 (3176)	28768	24	BULON EX W 5/8 X 2 1/2 G5 ZINCADO	13118
2	ANILLO GOMA CIEGO	15121	25	BULON EX W 5/8 X 2 3/4 G5 ZINCADO	13458
3	FALDON RECUBRIM TQUE ACEITE HIDRAULICO	14113	26	BULON HEX 5/8 x 4 1/4 W Gº5 ZINCADO	23299
4	CONJ. BARANDA DELANTERA DER.	161336	27	BULON EX W 5/8 X 4 G5 ZINCADO	13123
5	CONJ SOLDADO PASARELA DEL. DER. HIDRO	162492		ARANDELA LISA 5/8 ZINCADA	13566
6	CONJ. BARANDA CENTRAL DERECHA	161339		TUERCA AUTOFREN.5/8 W Gº5	12957
7	CONJ SOLDADO PASARELA INTER DER HIDRO	162493	28	CONJ SOLD PASARELA DELANTERA HIDRO 2012	162526
8	CONJ. BARANDA TRAS. DERECHA	161329	29	BULON EX W 3/8 x 1 1/4 G5 ZINCADO	12976
9	CONJ SOLD. PASARELA TRASERA DER	162532	30	PANEL DE PULVERIZAR LATERAL (2014)	34045
10	CONJ SOLDADO PASARELA TRAS HIDRO	162486	31	FALDON LATERAL IZQ (2005)	14073
11	CONJ. BARANDA TRAS. IZQ. 2500/2850	161326	32	FALDON LATERAL DERECHO	14072
12	CONJ. SOLD. PASARELA TRASERA IZQ.	162488	33	TRIANGULOS LATERAL DER (2005)	14071
13	CONJ BARANDA DEL IZQ LARGA HYDRO	162490	34	TRIANGULOS LATERAL IZQ (2005)	14070
14	CONJ BARANDA DEL IZQ CORTA HIDRO	162491	35	FALDON TRASERO LINEA MAX	14116
15	CONJ. BARANDA CHICA DELANTERA IZQ.(TDS)	161333	36	TORNILLO 1/4 14 x 38 HWHKWIK SEAL C/ARAND	12928
16	CONJ SOLDADO PASARELA DEL IZQ HIDRO	162489	37	TOPE DE GOMA ESCALERA FULL	30010
	CONJ FI ARMADO ESCALERA 2850 (2013)	162535			
17	CILINDRO ESCALERA C = 330 mm	29390			
18	CONJ. BIELA LARGA ESCALERA NUEVA	35041			
19	CONJ. BIELA CORTA	161262			
20	CONJ ESCALERA FIJA 2850 (2012)	162536			
21	CONJ. BARANDA ESCALERA BAJA - ALTA (TDS)	161272			
22	CONJ ESCALERA MOVIL 2850 (2012)	162537			
23	BULON EX W 1/2 X 1 1/2 G5 ZINCADO	13008			
	ARANDELA LISA 1/2 ZINCADA	13564			
	TUERCA AUTOFREN.1/2 W.Gº5 ZINCADA	13071			

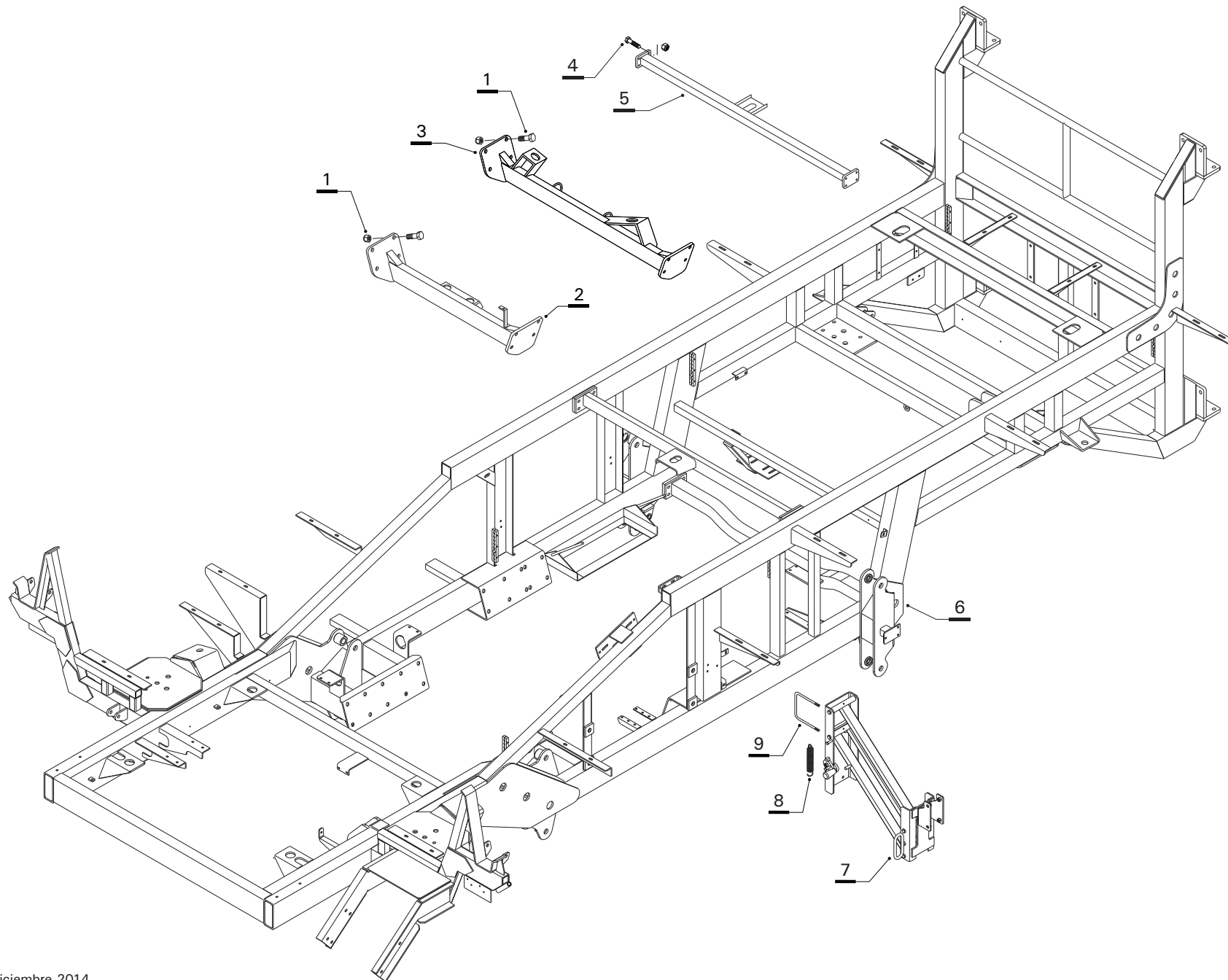




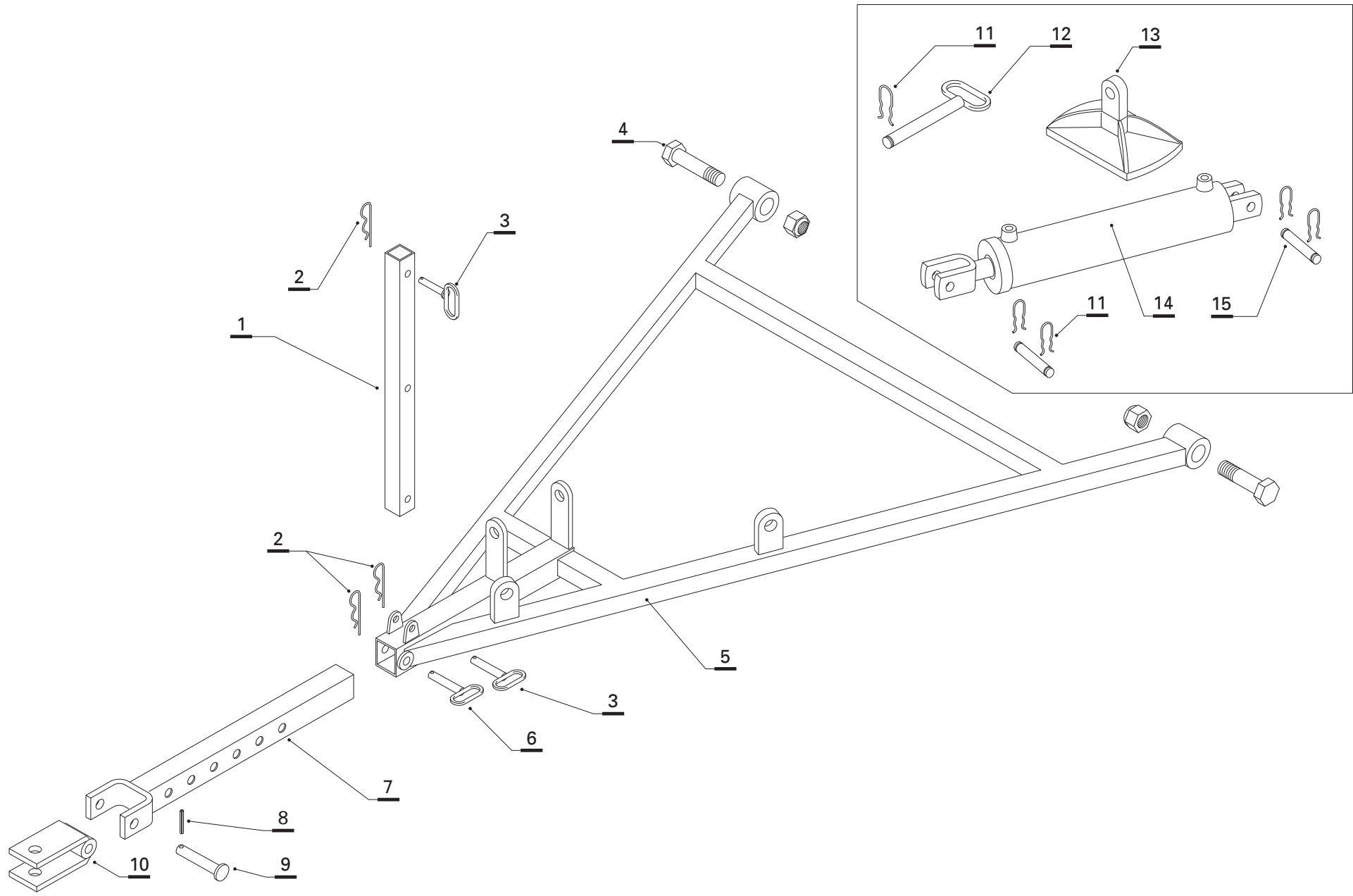




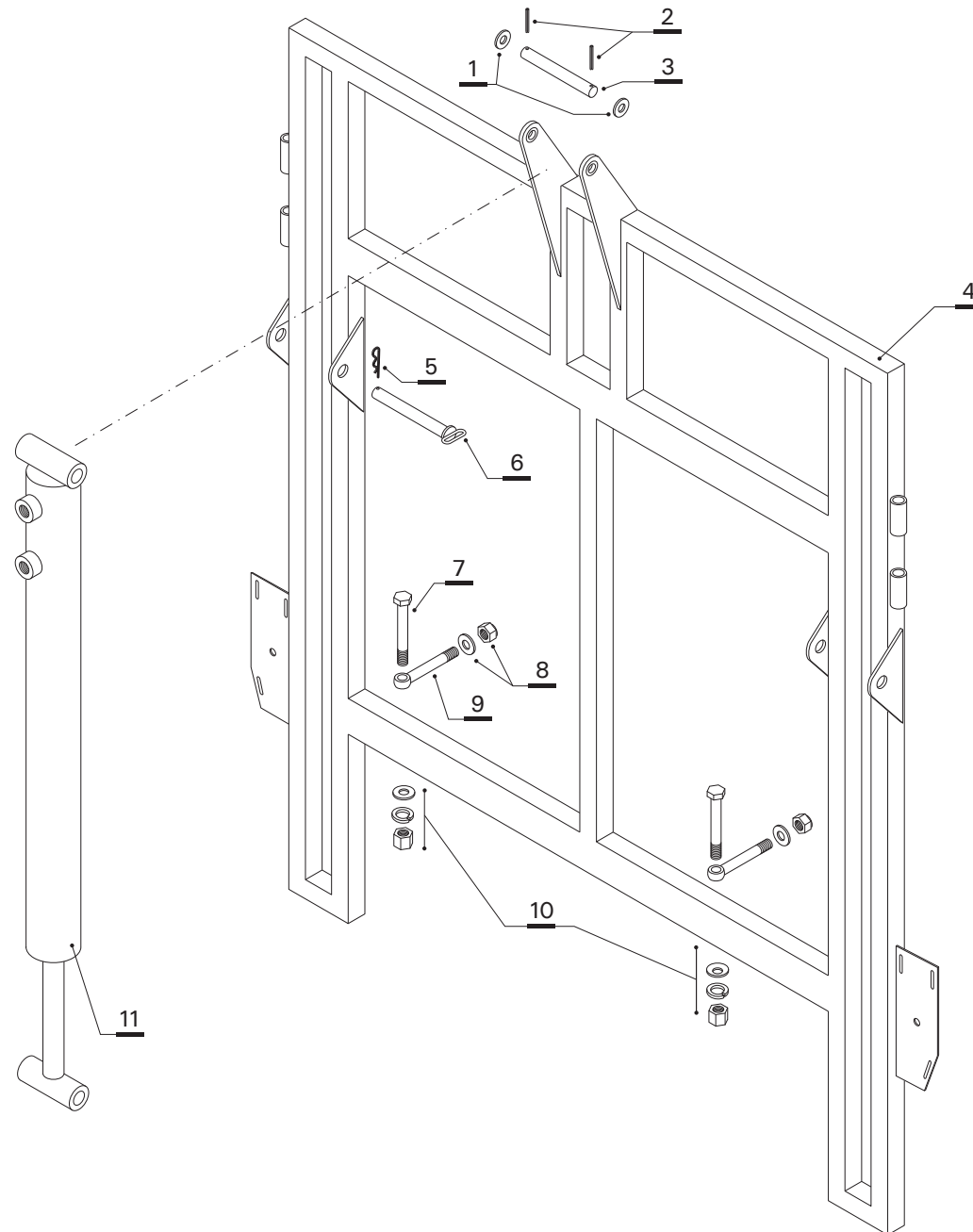
<b>Nº ref.</b>	<b>Denominación</b>	<b>Código SAP</b>	<b>Nº ref.</b>	<b>Denominación</b>	<b>Código SAP</b>
1	FARO VIC GRAN ANGULAR (P00734)	17907			
2	FARO VIC LARGO ALCANCE (P00805)	17908			
3	BALIZA GIRATORIA	17409			
4	FAROL DE TRABAJO VIC	17909			
5	PORTA FARO TRASERO IZQ. BT	14190			
	PORTA FAROS TRASERO DER. BT	14191			
6	FARO TRASERO REDONDO COLOR BLANCO	17695			
7	FARO TRASERO REDONDO COLOR AMARILLO	17696			
8	FARO TRASERO REDONDO COLOR ROJO	17693			
9	FARO REDONDO 15 W (KIT NOCTURNO)	29460			
10	FARO VIC 684	30772			
11	FARO VIC 375 DERECHO	30206			
	FARO VIC 375 IZQUIERDO	30207			
12	FARO DELANTERO (ALTA)	30226			
13	FARO DELANTERO (ALTA/BAJA)	30227			



Nº ref.	Denominación	Código SAP	Nº ref.	Denominación	Código SAP
1	BULON EX W 5/8 X 1 3/4 G° 5 CON TUERCA AUTOFRENANTE	13113			
2	CONJ. CRUCERO DEL. DEUTZ 913 6 CIL.	27828			
3	CRUCERO TRASERO SOP. MOTOR NUEVO	160702			
4	BULON EX W 1/2 X 1 G5 DORADO CON ARANDELA GROWER	13005			
5	CONJ. TRAVESAÑO SUPERIOR DEL. CHASIS	160277			
6	CONJ SOLD CHASIS 3250 BT 2100 (2014)	165289			
	CONJ SOL CHASIS 3250/3500 BT 2625 (2014)	165287			
7	CONJ. SOP CONO MEZCLADOR ARAG	164930			
8	RESORTE TRABA SOPORTE CONO	14357			
9	GRAMPA FIJ. SOPORTE MOTO BBA/CONO 3250	28537			
	CONJ ARM COMPLETO SOP MIXER ARAG	165251			
	DESCANSO DE ALA DERECHO	162480			
	DESCANSO DE ALA IZQUIERDO	162481			

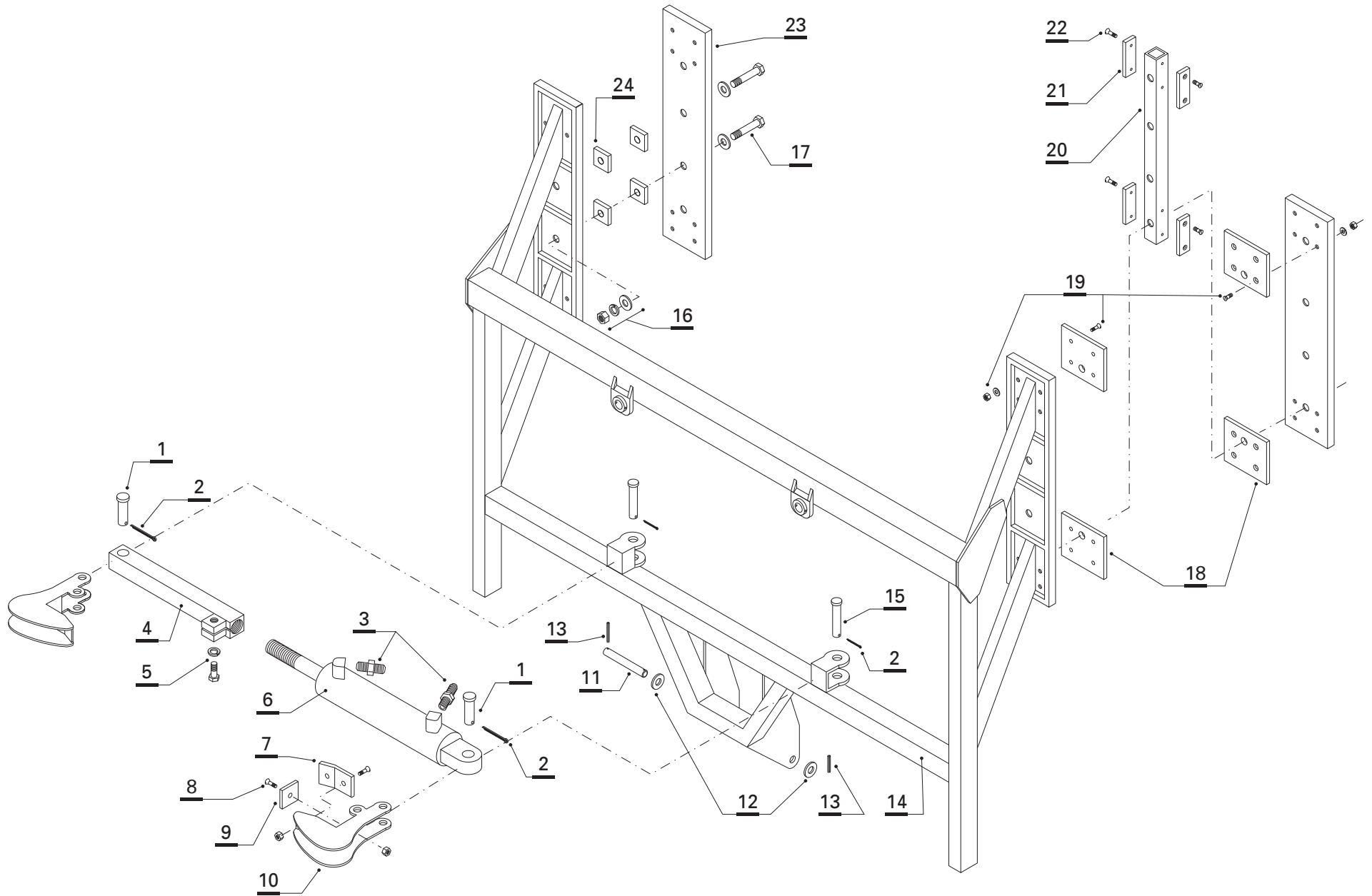


Nº ref.	Denominación	Código SAP	Nº ref.	Denominación	Código SAP
1	CONJ. CAÑO P/MONTAJE LANZA	160424			
2	CHAVETA RAP.MED. 4 x 90. P/PERNO	13619			
3	CONJ PERNO MENOR LANZA - COLA	18929			
4	BULON EX NF 3/4 x 3 1/2 G5 DORADO CON TUERCA AUTOFRENANTE	13134			
5	LANZA PARA BOTALÓN TRASERO	160421			
6	CONJ PERNO MAYOR LANZA - LANZA MOVIL	18930			
7	CONJ. LANZA MOVIL	160422			
8	ESPINA ELÁSTICA DIN 1481 Ø 6 x 36	13624			
9	PERNO FIJACION MUÑECA CON LANZA 22 x 107	12849			
10	CONJ. GRILLETE DE LANZA	160679			
	CONJ LANZA MAQ MEC 3000-2700	150473			
11	CHAVETA DOBLE"R" 4 x 80 DIAM 25 mm	13617			
12	CONJ. PERNO PIE DE GATO	18938			
13	BASE GATO FUND-MEC	18827			
14	CILINDRO GATO 3" x 305 x 45	11279			
15	PERNO GATO DOBLE CHAVETA	12839			



**Botalón (soporte)**

Nº ref.	Denominación	Código SAP	Nº ref.	Denominación	Código SAP
1	ARANDELA LISA 1" DORADA	13569			
2	ESPINA ELASTICA 6 x 50 DIN 1481	28383			
3	PERNO CILINDRO LEVANTE BOTALON	19804			
4	CONJ. CUADRO FIJO BOTALON 3500/4000 H BT	161736			
5	CHAVETA 6 x 6 x 50 mm	21167			
6	PERNO TRABA BOTALON	18866			
7	BULON EX NF 5/8 x 7 1/2 G5 DORADO	13034			
8	TUERCA AUTOFREN. 5/8 NF G° 5 ALTA CON ARANDELA PLANA	13078			
9	TORNILLO ESPECIAL PLANO BT 3000.	13286			
10	TUERCA EXAG 5/8 NF ALTA G1° 5 DOR. CON ARAND. PLANA Y GROWER	13057			
11	CILINDRO LEV. BOT. TRAS. 3" x 1530	11319			



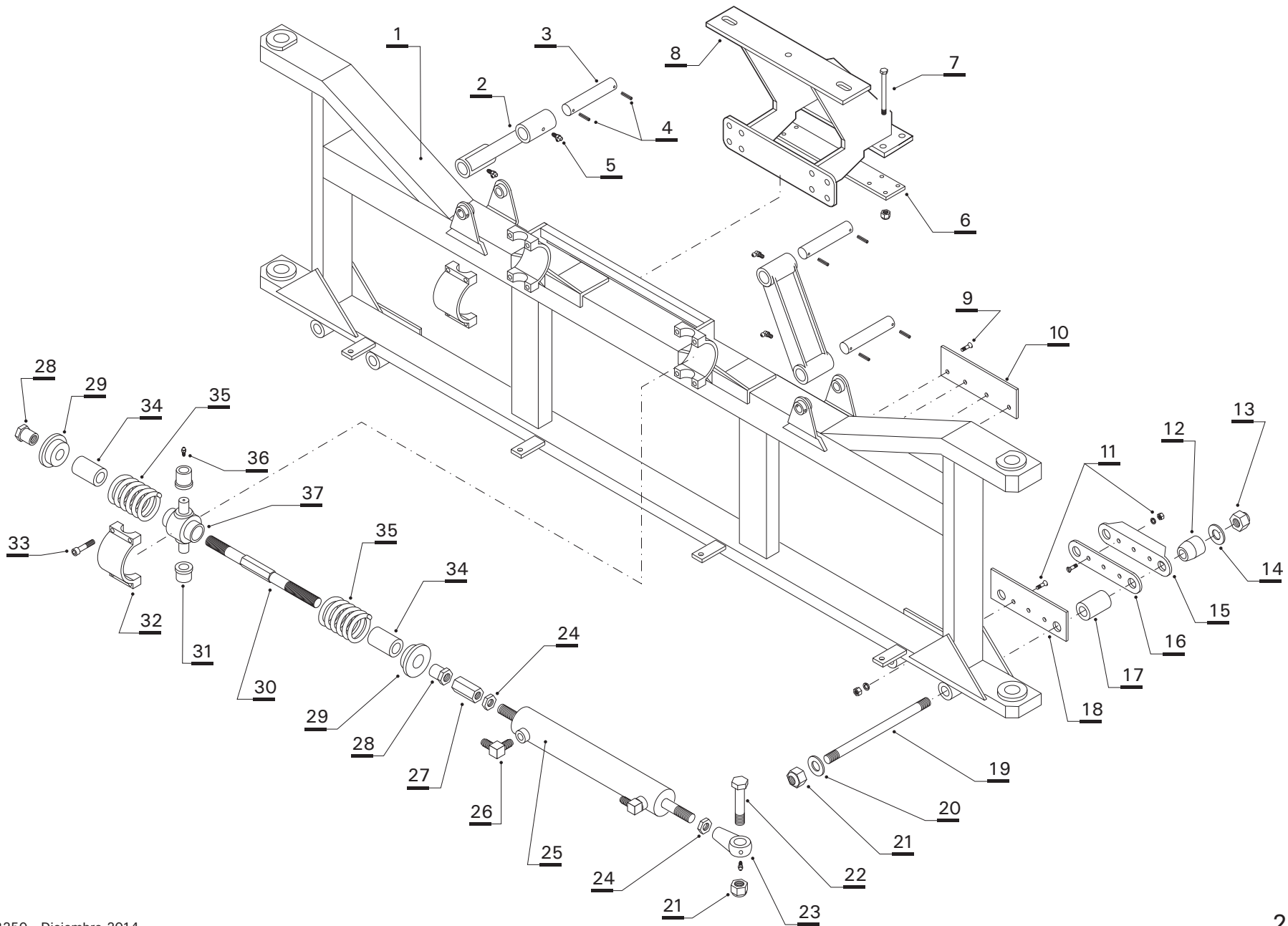




## Botalón (fijo) - trocha 2,10 m



Nº ref.	Denominación	Código SAP	Nº ref.	Denominación	Código SAP
1	PERNO CILINDRICO HID. TRABA	12870			
2	ESPINA ELASTICA DIN 1481 6 x 36	13624			
3	ADAPTADOR (700) 741 - 4 - 4	11799			
4	REGULADOR CILINDRO TRABA BASC.	11360			
5	BULON EX W 3/8 x 1 G5 DORADO CON ARANDELA GROWER	12975			
6	CILINDRO 2 x 210 mm BOT. BASC.	11276			
7	GRILLON LARGO TRABA BOT. BASC.	20013			
8	TORNILLO CAB.FRES 1/4 x 1 1/4 G° 5 CON TUERCA EXAG. Y ARAND. GROW.	13300			
9	GRILLON CORTO TRABA BOT. BASC.	20014			
10	GANCHO TRABA BOTALON FUND 107034	10819			
11	PERNO CILINDRO LEVANTE BOTALON	19804			
12	ARANDELA LISA 1 DORADA	13569			
13	ESPINA ELASTICA 6 x 50 DIN 1481	28383			
14	CONJ. SOLD. ARM. BT BASCULANTE 2850	150149			
15	PERNO PIVOTE GANCHO TRABA Ø 19 x 175	12874			
16	TUERCA EXAGONAL NF 5/8" CON ARANDELA PLANA Y GROWER	13057			
17	B.C.E. 5/8" x 5" NF CON ARANDELA PLANA	13125			
18	PLACA GRILÓN GUÍA CORREDERAS 125 X 180 mm	19963			
19	TORNILLO CAB. FRESADA 1/4" x 1" CON TUERCA, ARAND. PLANA Y GROWER	13357			
20	CAÑO GUÍA 60 x 60 x 5	154171			
21	PLACA GRILÓN PATÍN CAÑO GUÍA 50 x 100 mm	19965			
22	TORNILLO CABEZA FRESADA 1/4" x 3/4"	13356			
23	TAPA POSTERIOR BOTALÓN FIJO	10259			
24	PLACA SEPARADORA GUÍA BOTALÓN	20730			

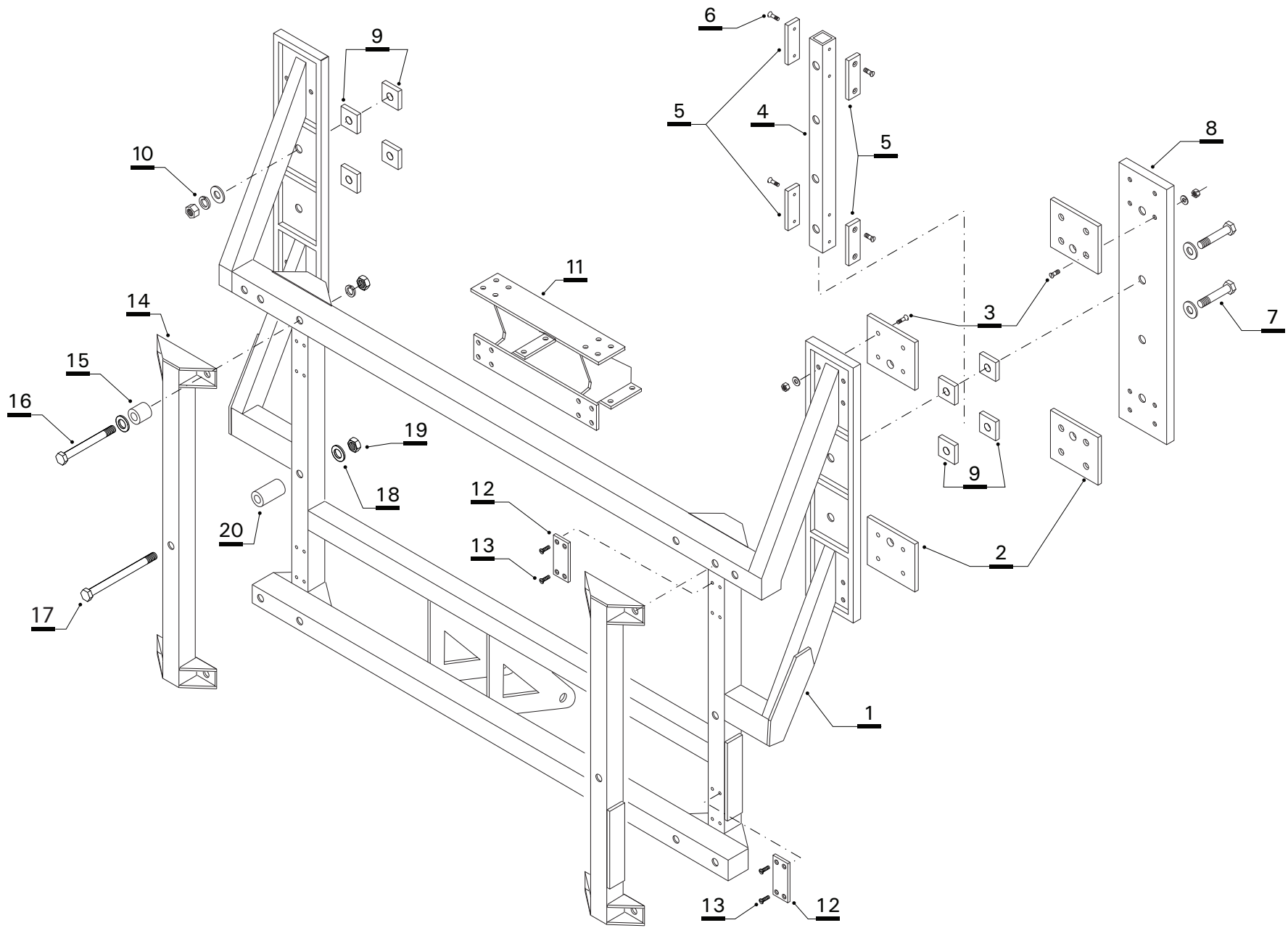




## Botalón (basculante) - trocha 2,10 m



Nº ref.	Denominación	Código SAP	Nº ref.	Denominación	Código SAP
1	CONJ FIJO SOLD. BT BASC. 3250 P/RESORT	151902	27	ACOPLE VÁSTAGO CILINDRO M 25	20969
2	BIELA BASCULANTE FUNDIDA Y MECANIZADA	18825	28	CIERRE ROSCADO	20970
3	PERNO BIELA BASCULANTE Ø 30 x 145	28625	29	CIERRE SISTEMA	20971
4	ESPINA ELASTICA 6 x 50 DIN 1481	28383	30	VÁSTAGO CENTRADOR	20972
5	ALEMITE CURVO 90° 1/8" BSP	13643	31	BUJE CRUCETA	20748
6	PLACA DE AMARRE PULVERIZACION	20858	32	TOPE SOPORTE CENTRADOR	20745
7	BULON EX W 3/8 x 3 1/2 G5 DORADO CON TUERCA AUTOFRENANTE	12985	33	BULÓN ALLEN 3/8" x 1" 1/2	13291
8	CONJ SOP TOCHO HIDRAULICO (L/C B) E/A	151235	34	BUJE CENTRADOR ELASTOMERO RESORTES BOT.	20779
9	TORNILLO CAB. FRES 1/4 x 3/4 W G° 5	13356	35	RESORTE CENTRADOR	20747
10	PLACA ROZAMIENTO SUPERIOR	19818	36	ALEMITE 1/4" NF RECTO	13640
11	TORNILLO CAB.FRES 1/4 x 3/4 W.G° 5 CON ARAND. GROWER Y TUERCA	13356	37	CRUCETA P/RESORTES BOTALON BASC.	20742
12	BUJE ELASTÓMERO DELANTERO	19803			
13	TUERCA AUTOFREN. 5/8 NF G° 5 ALTA	13078			
14	ARANDELA LISA 5/8 DORADA	13566			
15	SOPORTE TRABA BOTALÓN	153726			
16	PLACA GRILÓN	13927			
17	BUJE ELASTÓMERO TRASERO	19802			
18	PLACA GRILÓN BOTALÓN BASCULANTE	159835			
19	PERNO SOSTÉN BOTALÓN TRASERO	12908			
20	ARANDELA LISA 3/4"	13567			
21	TUERCA AUTOFREN. 3/4 NF G° 5	13079			
22	BULON EX NF 3/4 x 4 G5 ZINCADO BLANCO	13136			
23	RÓTULA FORJADA M 25 x 1,5 CON ALEMITE RECTO 1/4"	18558			
24	TUERCA EXAG M25 x 1.5 G° 5 BAJA DORADO	13402			
25	CILINDRO APERTURA DE ALA 2"1/2 x 408 mm	30795			
26	CODO 90° (900) 941-4-4 ESP 1.00 mm +/- 0	11974			

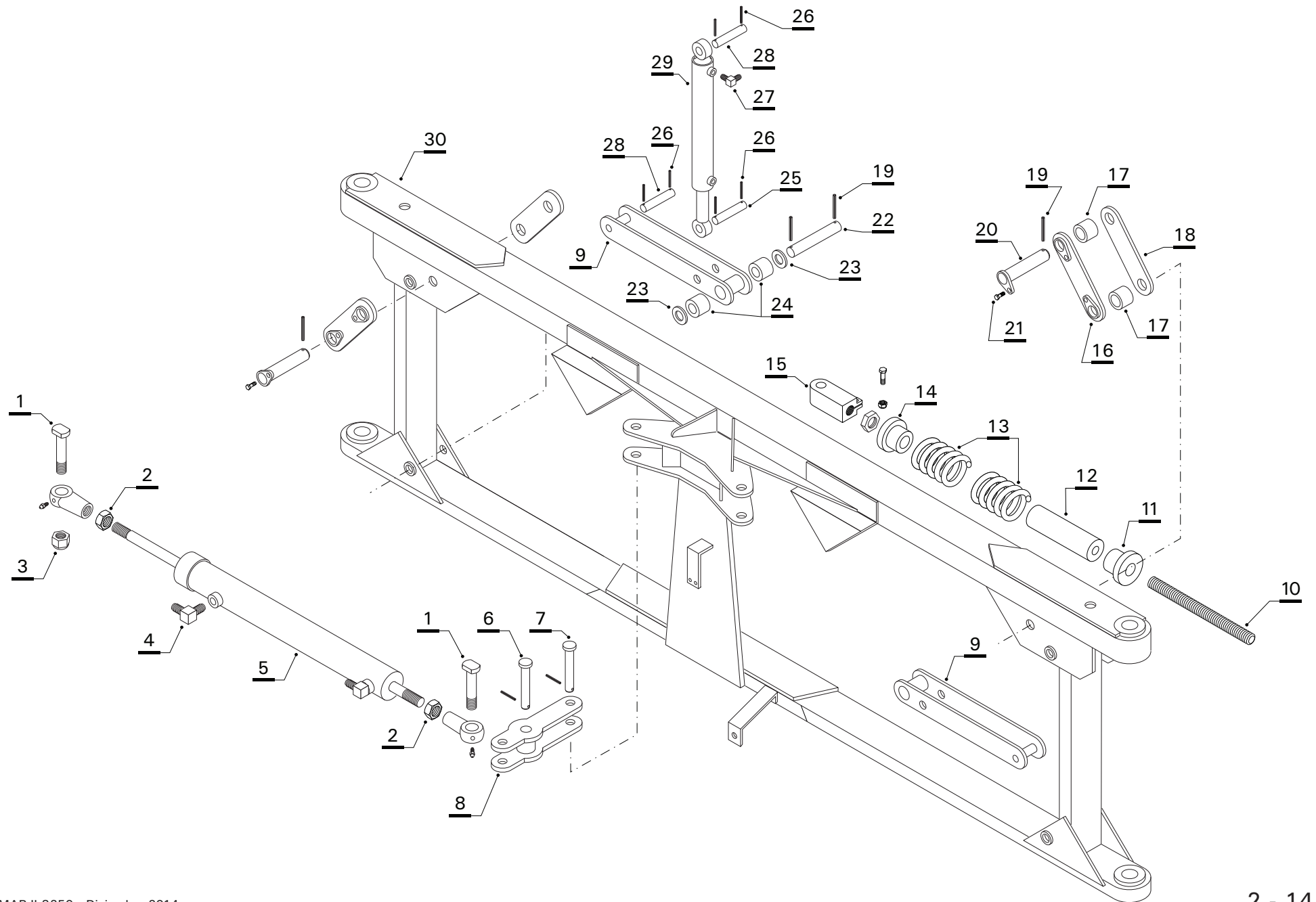




### Botalón (fijo) - trocha 2,625 m



Nº ref.	Denominación	Código SAP	Nº ref.	Denominación	Código SAP
1	CONJ. SOLD. BOTALON FIJO MAP II 3500 BT MD	160222			
2	PATIN GUIAS CORREDERAS BOTALON FIJO	19963			
3	TORN. CAB. FRES 1/4 x 1 G° 5 CON TUERCA, ARAND. PLANA Y GROWER	13357			
4	CAÑO GUIA DE BOTALON (LARGO 700)	154171			
5	PATIN CAÑO GUIA BOTALON FIJO	19965			
6	TORNILLO CAB.FRES 1/4 x 3/4 W.G° 5	13356			
7	BULON EX NF 5/8 x 5 G5 DORADO CON ARANDELA PLANA	13125			
8	TAPA POSTERIOR BOTALÓN FIJO	10259			
9	PLACA SEPARADORA GUIA BOTALON	20730			
10	TUERCA EXAG 5/8 NF ALTA G° 5 DOR. CON ARAND. PLANA Y GROWER	13057			
11	CONJUNTO SOPORTE MANIFOLD/CAJA NEUMÁTICA	161128			
12	PLACA DE ROZAMIENTO PARA BOTALON BASC	153946			
13	TORNILLO CAB. FRES 1/4 x 1 G° 5	13357			
14	CONJ SOPORTE IZQ BOTALON FIJO TUNEL	153048			
	CONJ SOPORTE DER BOTALON FIJO TUNEL	153049			
15	ELASTOMERO AJUSTE	20980			
16	B.C.E. NF 3/4" x 5" 1/2 G5 CON ARAND.PLANA, GROWER Y TUERCA AUTO.	13107			
17	BULON EX W 3/4 X 10 G5 ZINCADO	13282			
18	ARANDELA LISA 3/4 ZINCADA	13567			
19	TUERCA EXAG 3/4 W.G°5 ZINCADA	13048			
20	PATIN CAÑO GUIA BOTALON FIJO	19965			

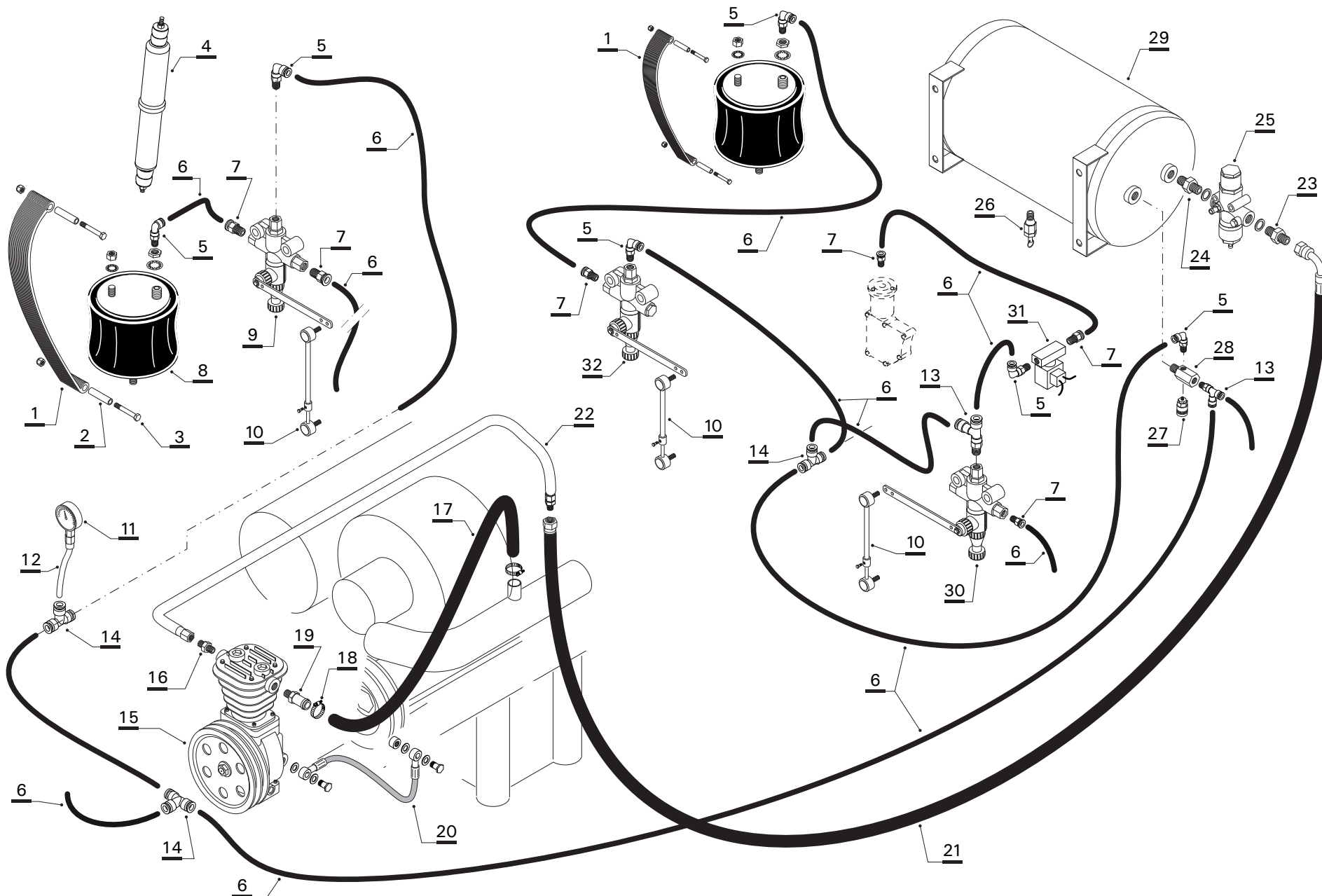




REPUESTOS

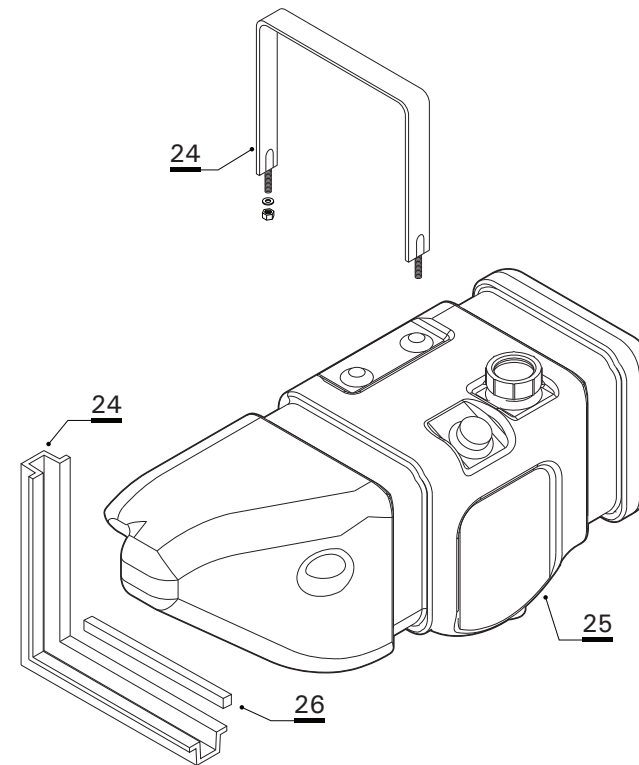
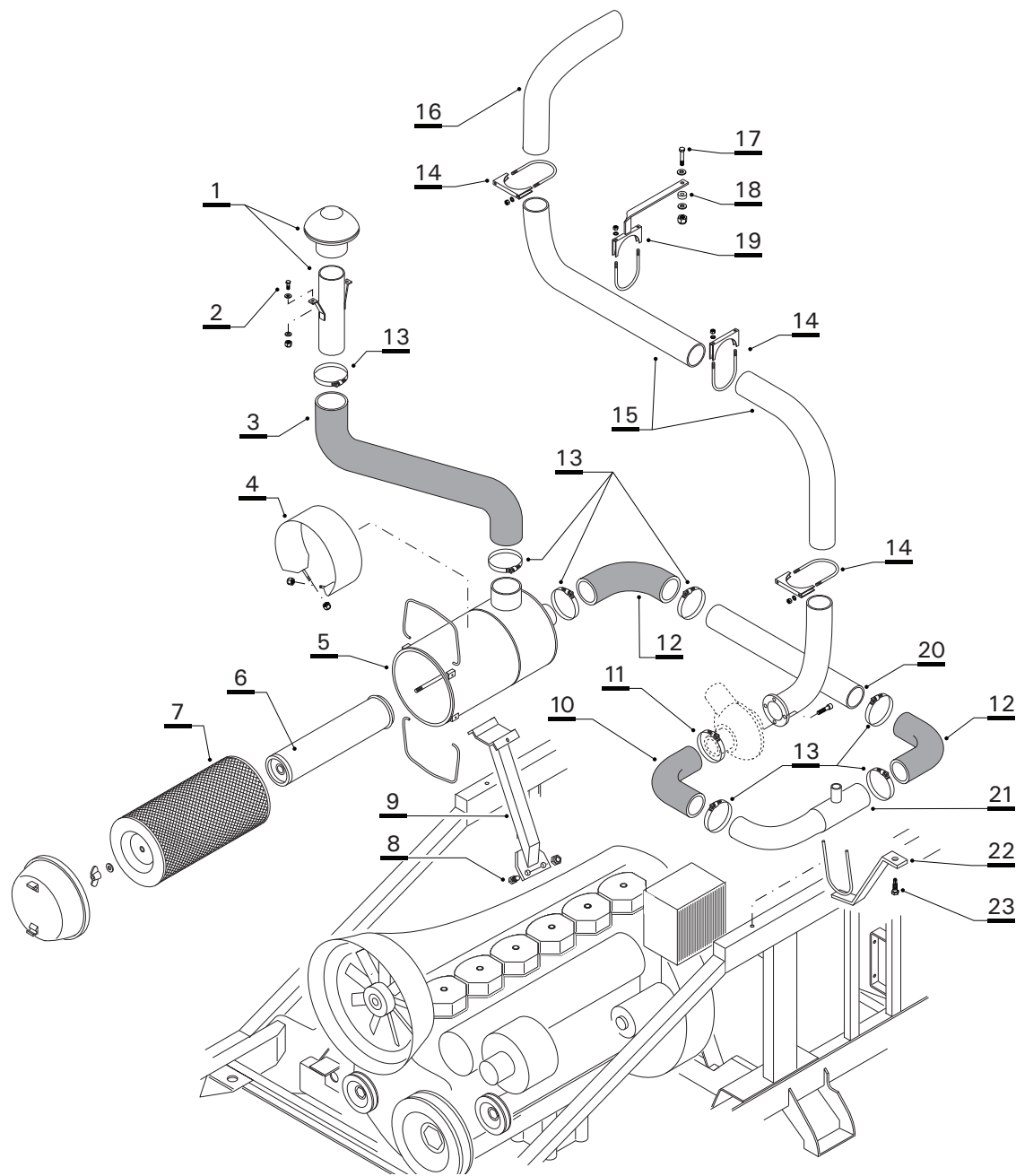
**Botalón (basculante) - trocha 2,625 m**

Nº ref.	Denominación	Código SAP	Nº ref.	Denominación	Código SAP
1	BULÓN EX. NF 3/4" x 4" G5 DORADO	13136	27	CODO 90º (900) 941-4-4	11799
2	TUERCA EXAG M25 x 1.5 Gº 5 BAJA DORADO	13401	28	PERNO SUP CIL TRABA BOT	19649
3	TUERCA AUTOFREN. 3/4 NF Gº 5	13079	29	CILINDRO LEVANTE 45º 2 1/2 x 220	11276
4	CODO 90º (900) 941-4-4 ESP 1.00 mm +/- 0.	11974	30	CONJ. BOTALON BASCUL MAP II 3500 BT ALTA	160245
5	CILINDRO APERTURA ALAS 3" x 408 COSMO	21858			
6	PERNO CENTRAL BALANCIN	28323			
7	PERNO EXTREMO BALANCIN	28322			
8	CONJUNTO BALANCIN	159676			
9	CONJ TRABA BOTALON	151776			
10	CUERPO VÁSTAGO SUSPENSIÓN	27115			
11	CIERRE ROSCADO	20970			
12	ELASTOMERO AMORTIGUACIÓN	27118			
13	RESORTE TOPE ALAS	27109			
14	CIERRE SISTEMA	20971			
15	DADO EXTREMO VASTAGO SUSPENSIÓN	27116			
16	CONJ. BIELA BASCULANTE EXTERIOR	153175			
17	BUJE BIELA BASCULANTE EXTERIOR	19790			
18	CONJ. BIELA BASCULANTE INTERIOR	153036			
19	ESPINA ELASTICA 6 x 50 DIN 1481	28383			
20	CONJ PERNO BIELA BASCULANTE	150175			
21	BULON EX W 3/8 x 3/4 G5 DORADO CON ARANDELA GROWER	12974			
22	PERNO TRABA BOTALON BASCULANTE	19660			
23	ARANDELA LISA 7/8 DORADA	13568			
24	BUJE TRABA BOT BASC (LARGO 53)	153933			
25	PERNO CHICO CILINDRO 220 P/ TRABA	19659			
26	ESPINA ELASTICA DIN 1481 6 x 36	13624			





Nº ref.	Denominación	Código SAP	Nº ref.	Denominación	Código SAP
1	ESLINGA PLANA FIBRA SINTETICA (370 mm)	28663	18	ABRAZ. SUPER PRESION 102 (28-34) P/ 1"	29951
2	BUJE SEPARADOR (LARGO 37)	154075	19	RACORD ADAPT. COMPRESOR SAL. A FILTRO	14738
3	BULON EX NF 9/16 x 3 1/2 G5 DORADO CON TUERCA AUTO.	13030	20	FLEXIBLE ACEITE PARA COMPRESOR	14732
4	AMORTIGUADOR 10438/6 PP. 650 KG. SACHS (DELANTERO)	22114	21	MANG. 3/4 R2 X 2800 CR - HG JIC 37°	29446
	AMORTIGUADOR 10438/6 PP. 650 KG. SACHS (DELANTERO) (Merc. nacional)	18472	22	CAÑO SALIDA DEL COMPRESOR	14742
	AMORTIGUADOR 10437/6 PP. 1085 KG. SACHS (TRASERO)	22115	23	NIPLE ADAPT. ENTR. A VALV. GOBERNADORA ALTURA	14739
	AMORTIGUADOR 10437/6 PP. 1085 KG. SACHS (TRASERO) (Merc. nacional)	18471	24	NIPLE SALIDA VALVULA GOBERNADORA	14740
5	RACORD RAP. L. ROSCA M 1/4"-18 NPT TBO 0 8	14790	25	VALVULA GOBERNADORA I78209 - 70/I90309	14715
6	TUBO FLEXIBLE PUN-8X1,25-BL (ART 159666)	35108		KIT DE REPARACIÓN VÁLVULA GOBERNADORA	14756
7	RACOR RAP. ROSCA M 1/4"-18 NPT - TUBO08	14789	26	VALV DRENAJE MANUAL 25/85380	14722
8	PULMON FERVAIR 06 - 4720 RAC	14743	27	ACOPLE RAP ACM 1/4 10102-04-04 (CUERPO B)	22032
9	VALV. REG. ALTURA TRAS 0500050 C/C EXTENSIBLE	14746	28	DISTRIBUIDOR DE AIRE	14723
10	PROLONGADOR VALV. REGU. DE ALT. 07-0330	14748	29	TACHO DE AIRE	14716
11	MANÓMETRO 50 mm - 10 KG.	14703	30	VALV REG ALTURA DEL IZQ 050130 C/C EXTEN.	14745
12	CAÑO DE POLIAMIDA	154185	31	CONJ. VALVULA DE ALTA/BAJA	160040
13	RACORD RAPIDO QST-1/4-8 (ART 153110)	14791	32	VALV REG.NIVEL DEL. DER. 050220 C/CONEXION	14730
14	RACORD RAPIDO QST-8 (ART 153130)	14792			
15	COMPRESOR KNORR 2J 111512/01	14714			
	JUEGO DE AROS COMPRESOR KNORR	14752			
	JUEGO DE LÁMINAS Y JUNTAS COMPRESOR KNORR	14749			
	CABEZAL COMPRESOR KNORR	14778			
	CIGÜEÑAL COMPRESOR KNORR	14773			
	PISTÓN COMPRESOR KNORR	14774			
	KIT REPARACIÓN (CIGÜEÑAL)	14772			
16	NIPLE COMPRESOR SALIDA A TANQE	14741			
17	MANGUERA PULVEPRESS M.S.L 1"	15172			

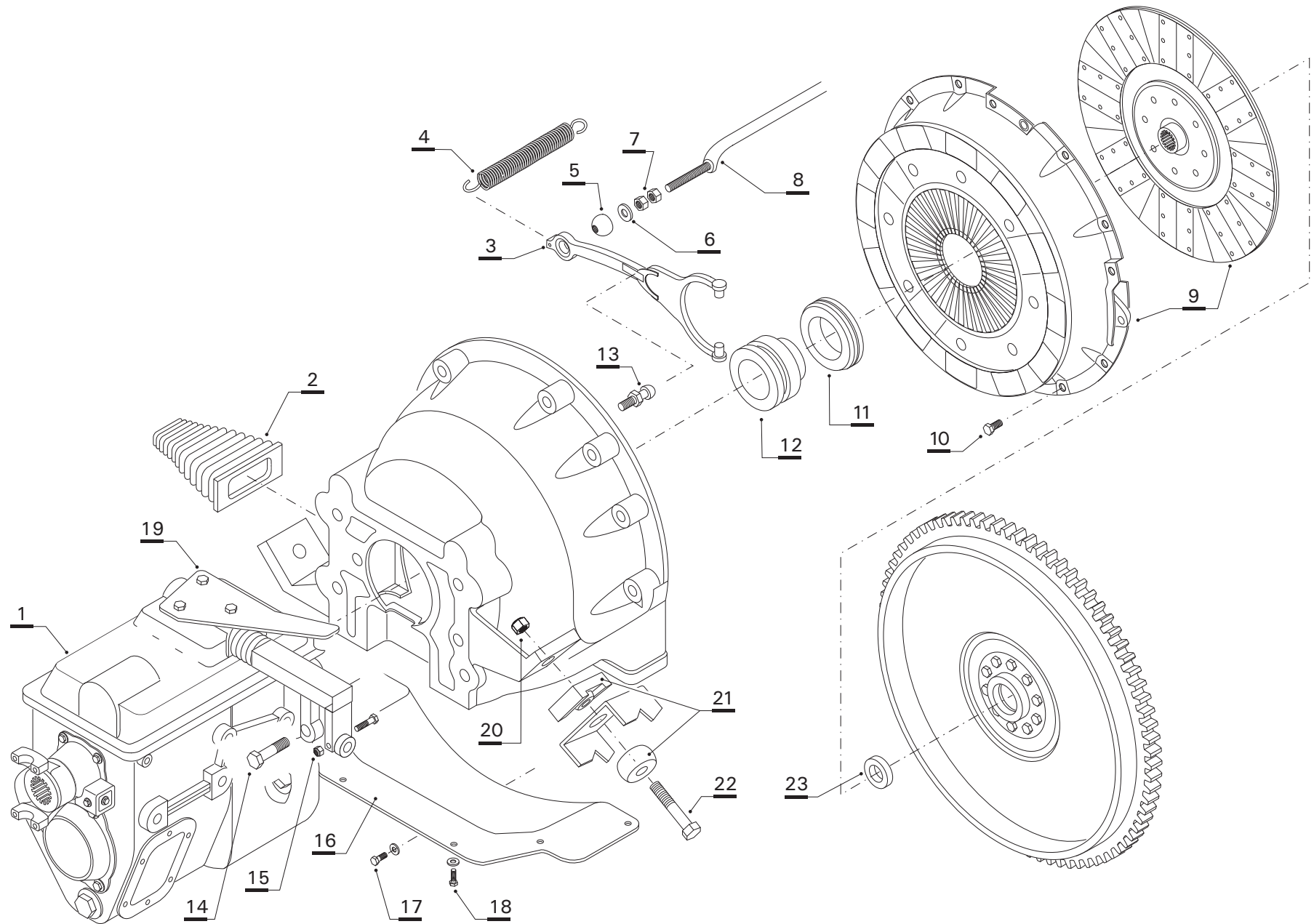




REPUESTOS

**Admisión, escape y tanque de combustible**

Nº ref.	Denominación	Código SAP	Nº ref.	Denominación	Código SAP
1	CONJ. CAÑO ADMISION FILTRO AIRE 3250 BT	161550			
2	BULON EX W 5/16 x 1 G5 DOR. C/ARAND. LISA DOBLE Y TUERCA AUTO.	12937			
3	MANGUERA CORRUGADA C/ALAMBRE Ø 100 (AIRE)	15090			
4	SUNCHO SOPORTE FILTRO AIRE DEUTZ TURBO	19143			
5	CTO. FILTRO AIRE DEUTZ TURBO (CON ELEM. DE SEG. Y CARTUCHO FILTRO)	18341			
6	ELEMENTO DE SEGURIDAD	18327			
7	CARTUCHO FILTRO	18326			
8	BULON EX W 5/8 x 1 3/4 G° 5 C/TUERCA AUTOFREANANTE	13113			
9	CONJ SOP. FILTRO AIRE D6TURBO	150889			
10	MANG. ADM. 90° CAÑO FILTRO A MOTOR D6T	15098			
11	ABRAZ. METALICA (60-80)	13728			
12	CODO ADMISION MOTOR JD6T	15103			
13	ABRAZ. METALICA 100 - 120	13724			
14	ABRAZADERA DE ESCAPE Ø 4"	13726			
15	CONJ. CAÑO DE ESCAPE 3250 BT	29166			
16	COLA DE ESCAPE FULL MOT 140/170	20961			
17	BULON EX W 5/16 x 2 G° 5 DORADO C/ DOBLE ARAND. LISA Y TUERCA AUTO.	12941			
18	TACO DE GOMA	20495			
19	CONJ. TENSOR ESCAPE 3"	160959			
20	CAÑO RECTO ADMISION	20545			
21	CAÑO CURVO ADMISION C/RACORD 1"	155215			
22	ABRAZADERA SOPORTE TUBO DE ADMISIÓN	152566			
23	TORNILLO 1/4 14 x 38 HWHKWIK SEAL C/ARAND	12928			
24	SOPORTE TANQUE DE COMBUSTIBLE	29141			
25	TANQUE COMBUSTIBLE ROTOMOL. C/INSERTOS	29147			
26	CINTA DE GOMA 5 x 25 mm	15004			

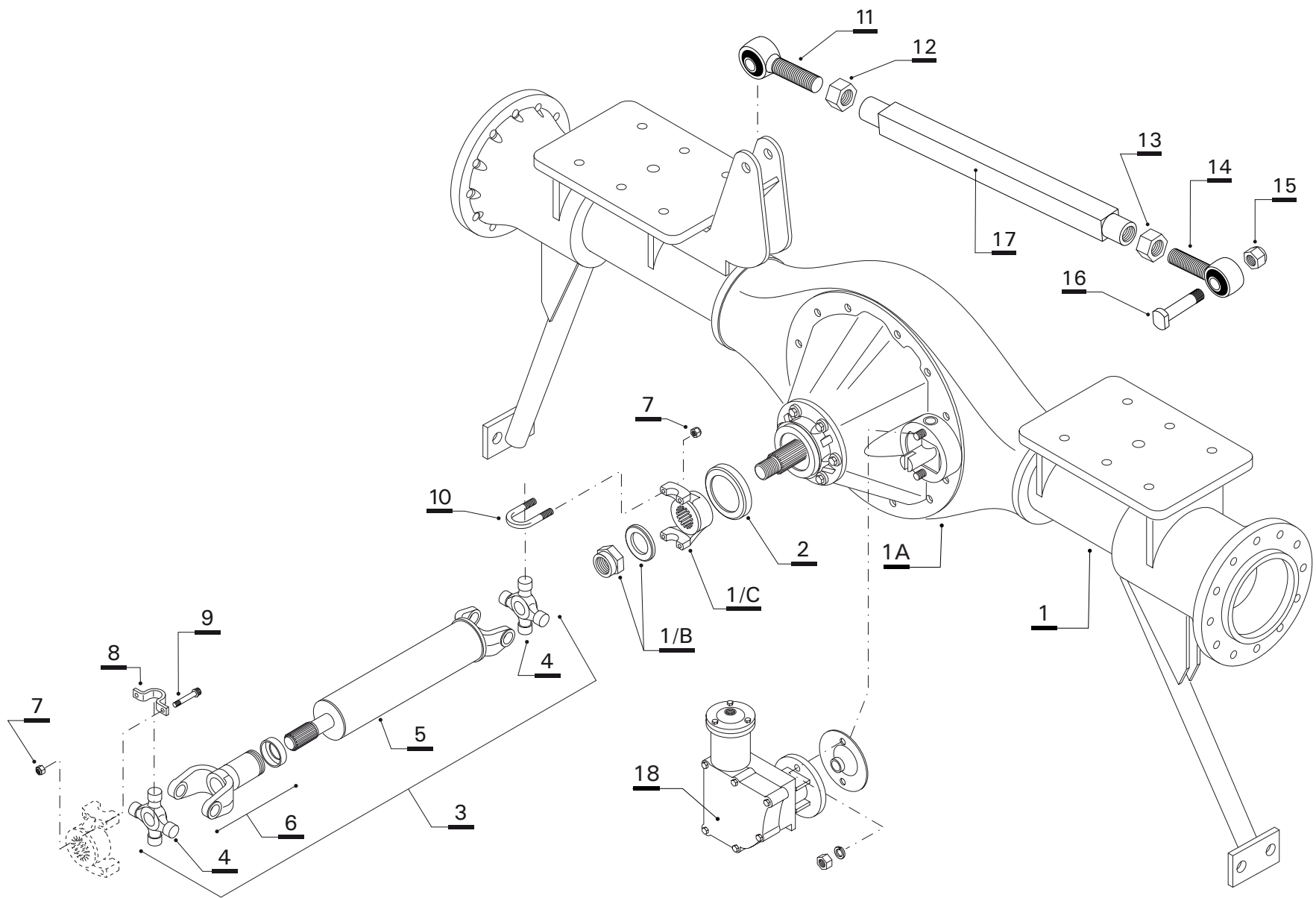




REPUESTOS

**Caja de velocidades y embrague**

Nº ref.	Denominación	Código SAP	Nº ref.	Denominación	Código SAP
1	CAJA VELOC.5 EATON FS4205 A Nº 3001440	18193	23	BUJE DE BRONCE PARA VOLANTE MOTOR F 100/600	12811
2	FUELLE FRENO EMBRAGUE	15053			
3	HORQUILLA EMBRAGUE E7TQ-7515-A F-100/600	18227			
4	RESORTE EMBRAGUE 41 ESPIRAS P/MAP 2003	19699			
5	ESFERA ROSCA W 3/8" VARILLA BBIN EMBRAGUE	154428			
6	ARANDELA LISA 3/8 DORADA.	13562			
7	TUERCA EXAG 3/8 W Gº 5 DORADA	13040			
8	CONJ SOLD VARILLA EMBRAGUE D6	19003			
9	CONJUNTO EMBRAGUE (PLACA Y DISCO) 13"	18232			
	PLACA EMBRAGUE 13"	18226			
	DISCO EMBRAGUE 13"	18222			
10	BULÓN FORD Nº BA 10057-S2	12930			
11	CRAPODINA DE EMBRAGUE 1087	12518			
12	PORTA CRAPODINA DE EMBRAGUE CORTO	12770			
	CONJUNTO CRAPODINA Y PORTACRAPODINA	19148			
13	BOLITAS HORQ. EMBRAGUE 2282-00 F-100/600	18228			
14	BULON EX NF 9/16 x 1 1/2 G5 DORADO CON ARANDELA GROWER	13271			
15	BULÓN ALLEN W 1/4" x 1"1/2 G10 CON TUERCA AUTOFREANANTE	13188			
16	TAPA CUBREVOLANTE	13747			
17	B.C.E. W 3/8" x 1/2" G5 CON ARANDELA LISA	12973			
18	BULON EX W 1/4 x 3/4 G5 DORADO CON ARANDELA LISA	12917			
19	PLACA GUÍA DE CAMBIOS EATON	150793			
20	TUERCA AUTOFREN. 9/16 NF Gº 5	13076			
21	TACO AMORTIG. MOTOR TRAS (ROJO) SH-A-90	15075			
	CONJ SOP TACO MOTOR AMARILLO SH-A-75	15012			
22	BULON EX NF 9/16 x 4 G5 DORADO	13031			

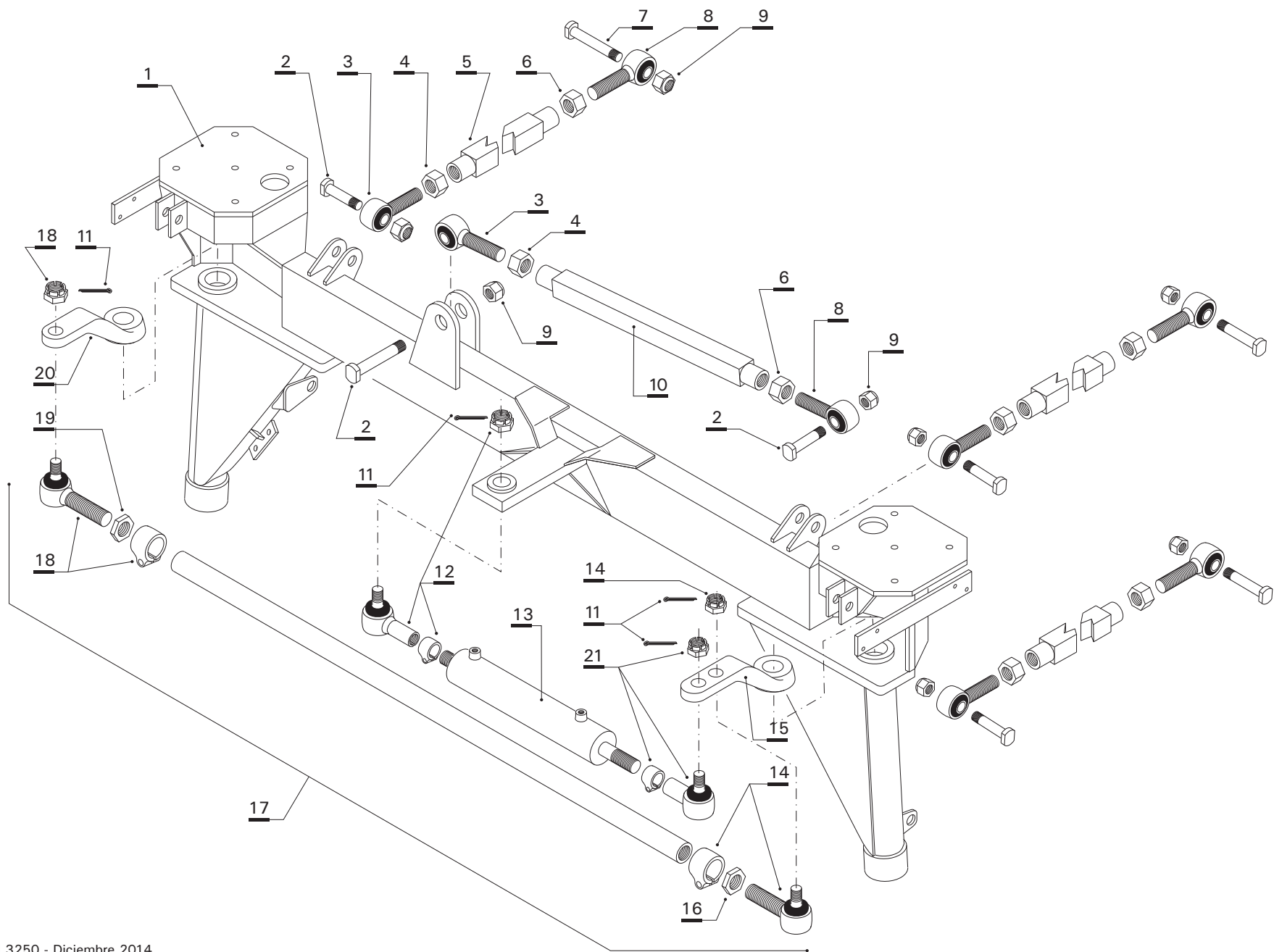




## Diferencial



Nº ref.	Denominación	Código SAP	Nº ref.	Denominación	Código SAP
1	CTO. TREN TRASERO CON CAÑONERA PARA TROCHA 2,10 m	160632	18	MOTOR DE ALTA/BAJA NEUMÁTICO	18451
	CTO. TREN TRASERO CON CAÑONERA PARA TROCHA 2,625 m	160633			
1/A	DIFER. EATON 19050 5,57:1 A/B NEUM.	28529			
1/B	TUERCA PIÑÓN CON ARANDELA PLANA BISELADA	pertenece a cto. 160633			
1/C	HORQUILLA DE PIÑÓN	pertenece a cto. 160633			
2	RETÉN NÚCLEO DIFERENCIAL	12632			
	CTO. BARRA DE MANDO MAP II 2850 (COMPRENDE ITEMS: 3, 7, 8, 9 Y 10)	151398			
3	BARRA MANDO 3250 (COMPRENDE ITEMS: 4, 5 Y 6)	160575			
4	CRUCETA CRC 104 (30.2 X 106.3) CHEVROLET, FORD F600/7000	14397			
5	BARRA DE MANDO (INCLUYE PUNTA ESTRIADA, HORQ. FIJA Y TUBO CENT.)	151349			
	PUNTA ESTRIADA	14417			
	HORQUILLA FIJA	14402			
	TUBO CENTRAL	155051			
6	HORQUILLA DESLIZANTE	14404			
7	TUERCA EATON X - 9 - 606	14411			
8	ABRAZADERA 23614	14412			
9	TORNILLO X-8-699	14413			
10	GRAMPA 2563 (3/8" NF) DE CRUCETA 5 - 10 (FORD/CHEVROLET)	35101			
11	ROTULA DER. C/BOLA Y BUJE NUEVO	29841			
12	TUERCA EXAGONAL W 1"1/4 12 HPP DERECHA	18589			
13	TUERCA EXAGONAL W 1"1/4 12 HPP IZQUIERDA	18588			
14	ROTULA IZQ. C/BOLA Y BUJE NUEVO	29842			
15	TUERCA AUTOFRENANTE 1" NF	13098			
16	PERNO PARA RÓTULA	19461			
17	CONJ TENSOR TRANS TRASERO	18861			
	CONJ. TENSOR TRANSV. TRASERO TROCHA 2,625	22228			



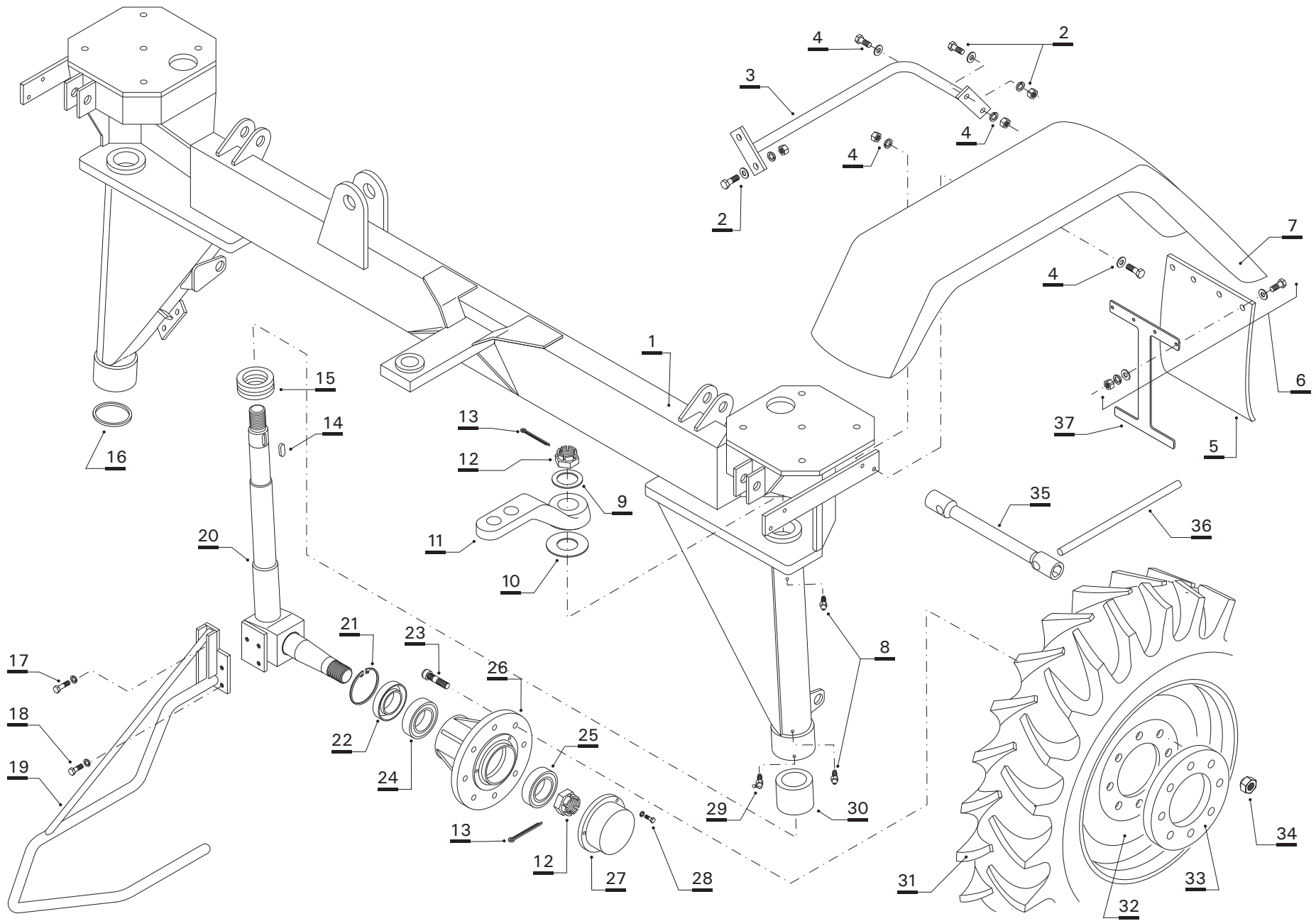




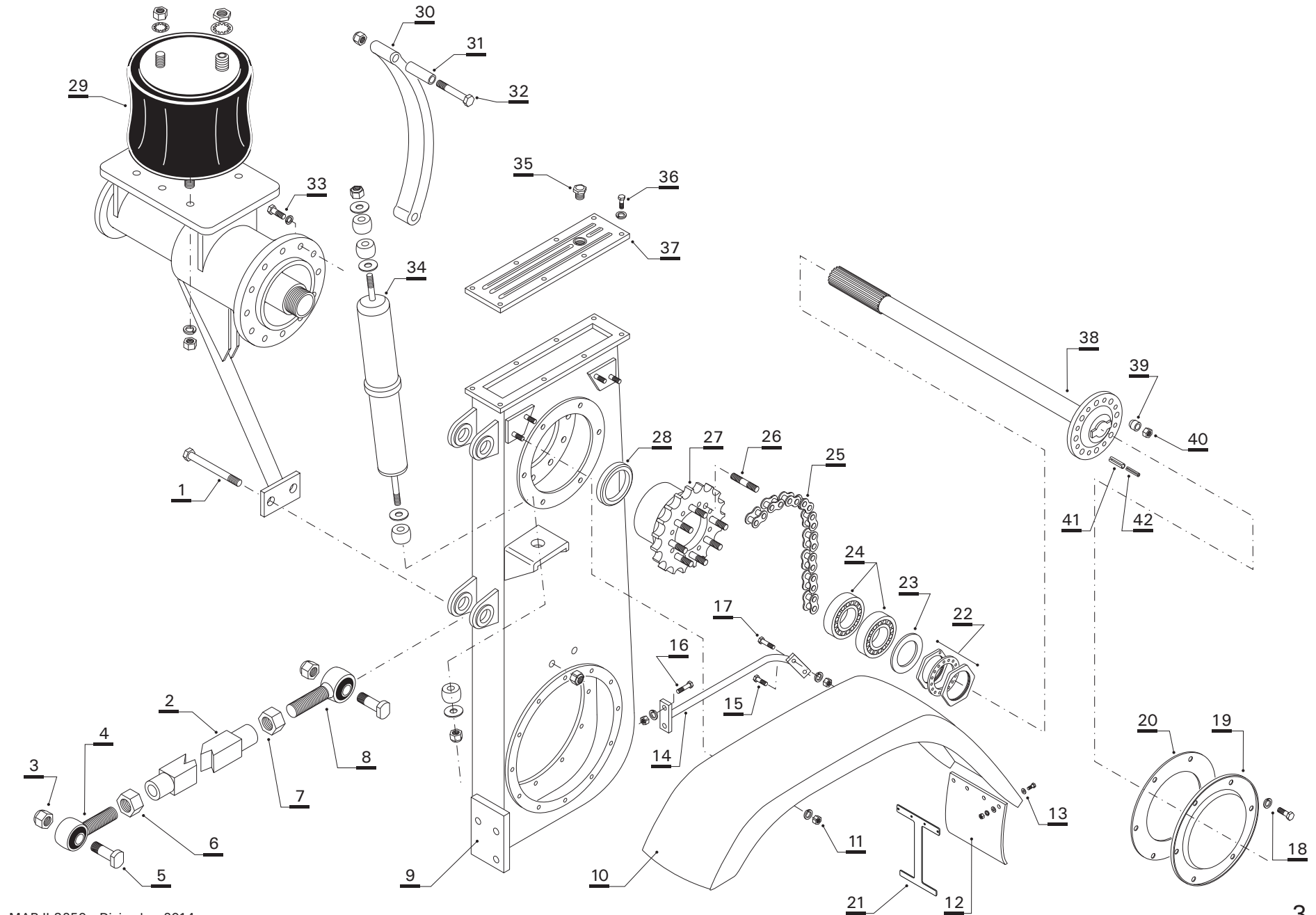
REPUESTOS

**Tren delantero y sistema de dirección**

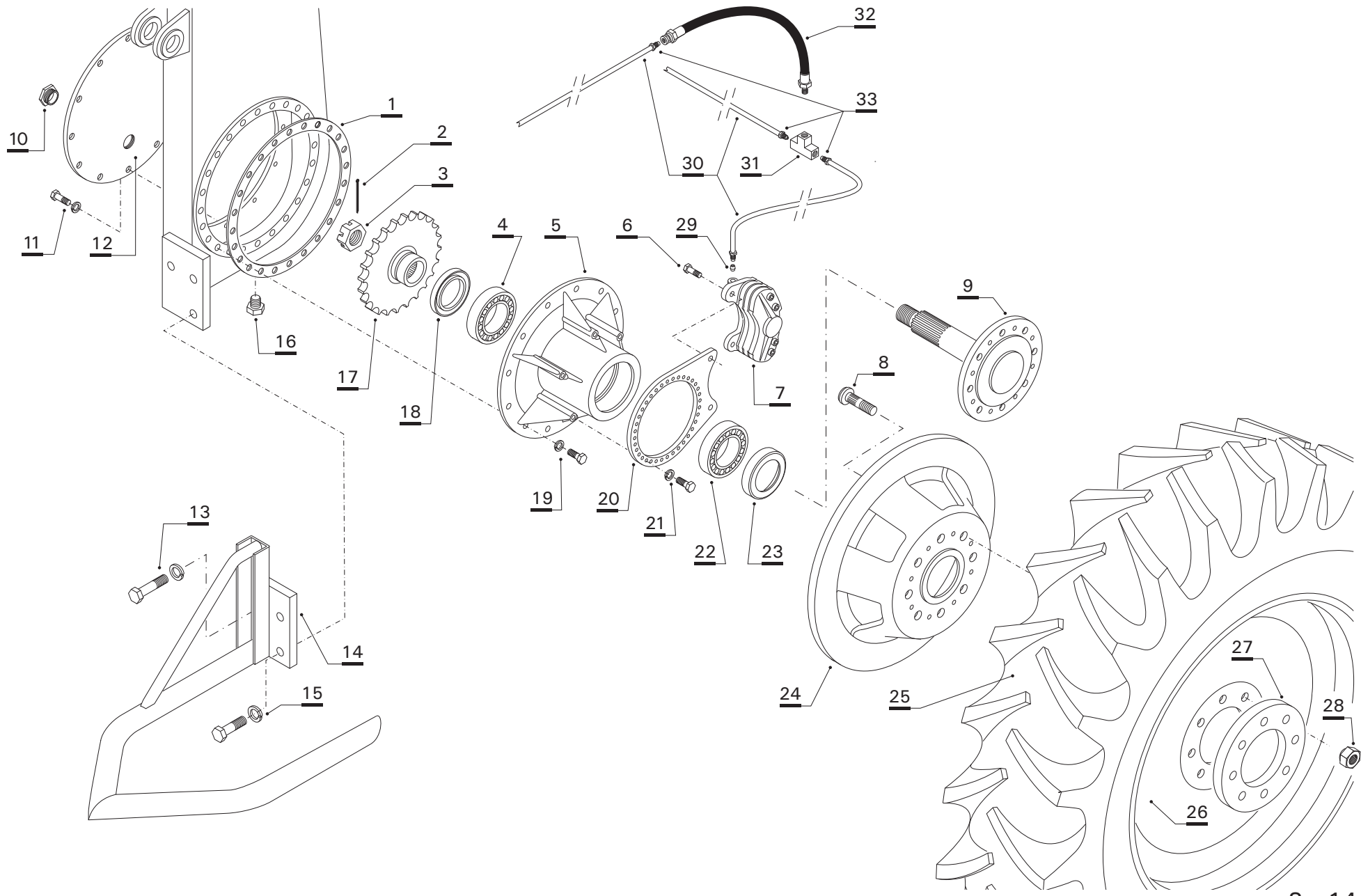
Nº ref.	Denominación	Código SAP	Nº ref.	Denominación	Código SAP
1	CONJ SOLD TREN DEL 2,10 BARRAL 80	160721			
	CONJ. TREN DEL. Ø80 - 2625 D:1.35 S/FRE	160781			
2	PERNO ROTULA TENS. DEL.	19546			
3	ROTULA DER. C/BOLA Y BUJE NUEVO	29841			
4	TUERCA EXAG 1 1/4 12 HL DER.	18589			
5	CONJUNTO TENSOR DELANTERO (incluye items 4 y 6)	18859			
6	TUERCA EXAGONAL W 1"1/4 12 HPP IZQUIERDA	18588			
7	PERNO P/ROTULAS TRAS.CHASIS	19461			
8	ROTULA IZQ. C/BOLA Y BUJE NUEVO	29842			
9	TUERCA AUTOFREN. 1" NF. ALTA 14HPP G° 5	13098			
10	CONJ TENSOR TRANSVERSAL DELANTERO	18860			
11	PASADOR DE ALETAS 4 x 50	13650			
12	EXTREMO DIR.HEMBRA R.M.25 x 1.5	18559			
13	CILINDRO 2 1/2 x 250 x 1" DIRECCION	11305			
	PROLONGADOR CILINDRO DE DIRECCION	154387			
14	EXTREMO DIR.ROSCA IZQ. M30 x 1.5	18560			
15	BRAZO DIRECCIÓN IZQUIERDO	19354			
16	TUERCA EXAG M30 x 1.5 IZQ. ALT 20 mm 45 E/	13299			
17	CONJ ARM BARRA DE DIRECCION TROCHA 2,10 m	18858			
	CONJ ARM BARRA DE DIRECCION TROCHA 2,625 m	18904			
18	EXTREMO DIR.HEMBRA R.M. 25 x 1.5	18559			
19	TUERCA EXAGONAL DERECHA M 30 x 1,5	13298			
20	BRAZO DIRECCIÓN DERECHO	19353			
21	EXTREMO DE DIRECC. HEMBRA CORTA	29289			



Nº ref.	Denominación	Código SAP	Nº ref.	Denominación	Código SAP
1	CONJ TREN DEL D:80-2100-1,35 S/F (2014)	165288	21	ARO SEEGER DIN 472 125 - 4	12672
	CONJ TREN DEL D:80-2625-1,35 (2014)	165286	22	RETEN SAV 7221 LX DOBLE LABIO	12638
2	BULON EX W 3/8 x 1 1/4 G5 DOR. CON TUERCA, ARAN. PLANA Y GROWER	12976	23	BULÓN ESTRIADO 5/8" NF x 2"1/4 G 8	13275
3	CONJ RIENDA DELANTERA DER ROD 36 NUEVA	34476		BULÓN ESTRIADO 5/8" NF PARA KIT TROCHA 2.625 mm	13278
	CONJ RIENDA DELANTERA IZQ ROD 36 NUEVA	34477	24	ROD.ROD.CONICOS 32213 (TIMKEN)	12546
4	BULON EX W 3/8 x 1 1/2 G5 DOR. CON TUERCA, ARAND. PLANA Y GROWER	12977	25	RODAMIENTO 30211	12541
5	PANTALLA GOMA PARAFANGO AUTOPR	15026	26	MAZA DELANTERA MODELO 2007	22246
6	BULON EX W 5/16 x 1 1/2 G° 5 DOR. CON TUERCA, D. A. PLANA Y GROWER	12939	27	TAZA DE ALUMINIO	17033
7	GUARDABARRO 12.4 x 36 IZQ C/FAL TRAS (AMARILLO)	13957	28	BULON EX W 1/4 x 3/4 G5 DORADO CON ARANDELA GROWER	12917
	GUARDABARRO 12.4 x 36 DER C/FAL TRAS (AMARILLO)	13956	29	ALEMITE CURVO 90° 1/8" BSP	13643
8	ALEMITE 1/4" NF RECTO	13640	30	BUJE DE BRONCE BARRAL TREN DELANTERO	12812
9	ARANDELA DE EMPUJE BRAZO DE DIRECCIÓN	11169	31	CUBIERTA 12.4 x 36 12 TELAS	28310
10	ARANDELA LISA DE AJUSTE ESPESOR 4,5	27373		PICO P/CUBIERTA S/CAMARA AGRICOLA C/INT{	14511
	ARANDELA LISA DE AJUSTE ESPESOR 2,5	27375	32	LLANTA W 10 x 36 (DISCO 1/2)	14454
11	BRAZO DIRECCIÓN IZQUIERDO TD + 120	19354	33	SUPLEMENTO LLANTA TROCHA 2760	20371
	BRAZO DIRECCIÓN DERECHO TD + 120	19353	34	TUERCA CONICA NF 5/8" G° 5 RUEDAS L = 22 mm	13087
12	TUERCA CASTILLO W 1"3/4 ESPECIAL	20767	35	BOCALLAVE EXAG 32MM ENG. 1/2"	201192
13	PASADOR DE ALETAS 6 x 95	13656	36	MANIJA ARTICULADA 400MM ENC. 1/2" BAHCO	201190
14	CHAVETA DIN 6885 A 16 x 10 x 45	13677	37	SOPORTE GUARDAFANGO	30290
15	CRAPODINA 51116	27736			
16	ARO GOMA 98 x 108 x 9 mm	15095			
17	BULON EX NF 1/2 x 1 1/4 G5 DORADO CON ARANDELA GROWER	13256			
18	BULON EX NF 1/2 x 1 G5 DORADO CON ARANDELA GROWER	13006			
19	CONJ ABRESURCO DELANTERO IZQUIERDO R36 MEC	18660			
	CONJ ABRESURCO DELANTERO DERECHO R36 MEC	18659			
20	CONJ. BARRAL PUNTA EJE DER/IZQ. UCRANIA	27465			

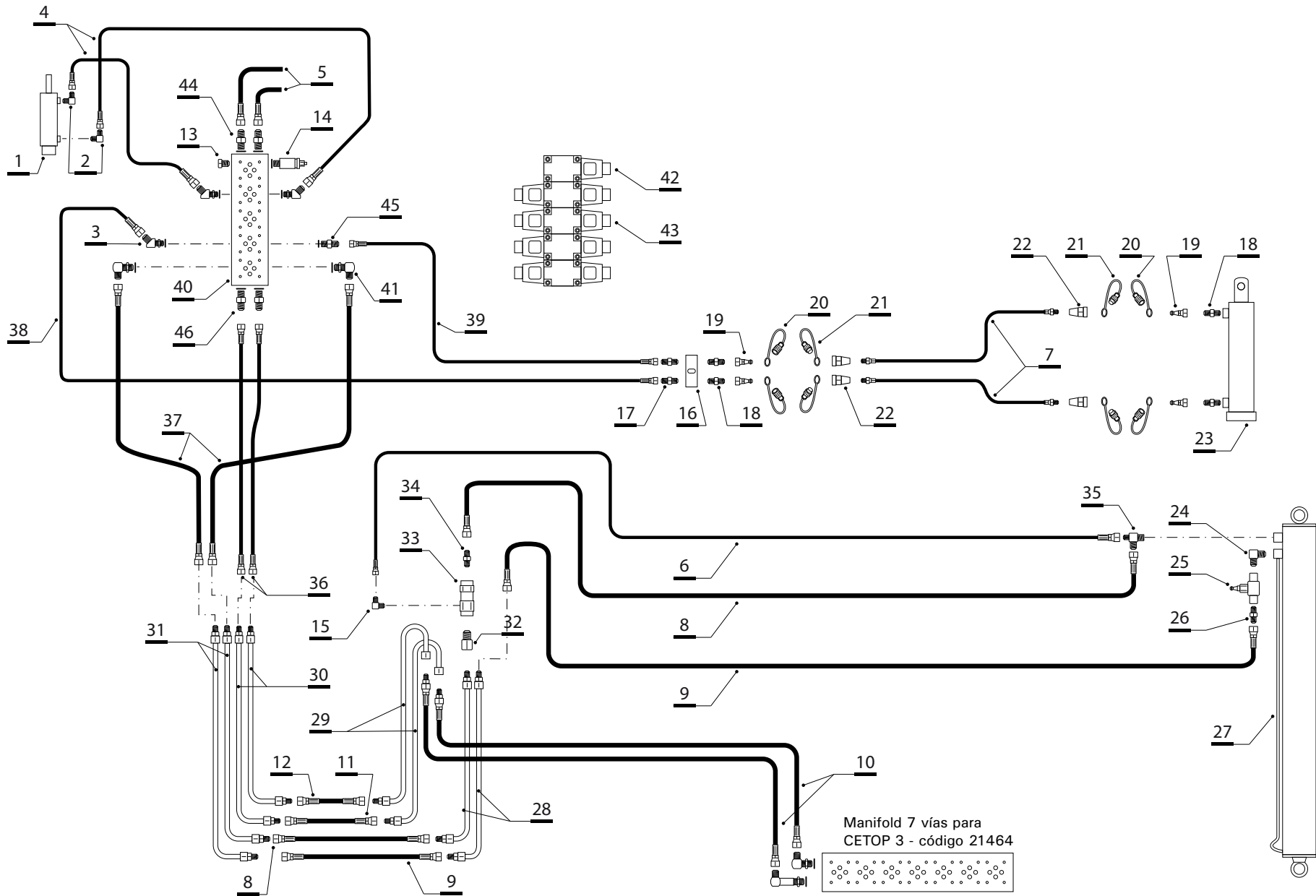


Nº ref.	Denominación	Código SAP	Nº ref.	Denominación	Código SAP
1	BULON EX NF 5/8 x 5 G5 DORADO CON TUERCA AUTOFRENANTE	13125	22	TUERCA CAÑONERA	18406
2	CONJ TENSOR TRASERO INF /SUP BOT TRAS	18902	23	ARANDELA LISA P/TUERCA CAÑONERA (L 4)	155422
3	TUERCA AUTOFREN. 1" NF. ALTA 14HPP G° 5	13098	24	ROD.ROD.CONICOS 32014 (TIMKEN/SKF)	12543
4	ROTULA DER. C/BOLA Y BUJE NUEVO	29841	25	CADENA ASA 120HE MAP 3250 (2324.10 mm)	29281
5	PERNO P/ROTULAS TRAS.CHASIS	19461	26	ESPÁRRAGO 1/2" x 60	13380
6	TUERCA EXAG 1 1/4 12 HL DER	18589	27	CONJ. ENGRANAJE C/MAZA AYB Y ESPARRAGO	28550
7	TUERCA EXAGONAL W 1"1/4 x 12 HPP ROSCA IZQUIERDA	18588	28	RETEN DE CHAPA 6717	12619
8	ROTULA IZQ. C/BOLA Y BUJE NUEVO	29842	29	PULMON FERVIAIR 06-4720 RAC	14743
9	CONJ SOLD BAJADA DER TROCHA 2,625 m	18977	30	ESLINGA PLANA FIBRA SINTETICA (370 mm)	28663
	CONJ SOLD BAJADA IZQ TROCHA 2,625 m	18976	31	BUJE SEPARADOR (LARGO 37)	154075
	CONJ SOLD BAJADA DER TROCHA 2,10 m	18891	32	BULON EX NF 9/16 x 3 1/2 G5 DORADO CON TUERCA AUTOFRENANTE	13030
	CONJ SOLD BAJADA IZQ TROCHA 2,10 m	18892	33	BULON EX W 1/2 x 1 1/4 G5 DORADO	13007
10	GUARDABARRO 12.4X36 DER C/FAL TRASERO (AMARILLO)	13956	34	AMORTIGUADOR 10437/6 PP. 1085 KG. SACHS	18471
	GUARDABARRO 12.4X36 IZQ C/FAL TRASERO (AMARILLO)	13957	35	TAPON MACHO 3/4" GALV	16907
11	TUERCA EXAGONAL W 3/8" CON ARANDELA PLANA Y GROWER	13040	36	BULON EX W 5/16 x 3/4 G5 DOR. CON ARANDELA GROWER	12936
12	GUARDAFANGO DE GOMA	15026	37	TAPA SUP ALUMINIO BAJADAS PERAS	17029
13	B.C.E. W 5/16" x 1"1/4 CON TUERCA, DOBLE ARANDELA PLANA Y GROWER	12938	38	PALIER A Y B x 16 x 830 D 1/2"	18438
14	CONJ RIENDA IZQ.GUARDABARRO TRASERO	18984		PALIER EATON 162 (TROCHA 2625)	18461
	CONJ RIENDA DER.GUARDABARRO TRASERO	18896	39	CONO 1/2 P/ESPARRAGOS	13355
15	BULON EX W 3/8 x 1 G5 DOR. CON ARAND. LISA Y TUERCA AUTO.	12975	40	TUERCA EXAGONAL 1/2" NF G5	13348
16	BULON EX W 3/8 x 1 1/4 G5 DOR. CON DOBLE ARAND. LISA Y TUERCA AUTOF.	12976	41	ESPINA ELÁSTICA DIN 1481 10 x 36	13634
17	BULON EX W 3/8 x 1 1/2 G5 DOR. CON ARANDELA LISA Y TUERCA AUTOF.	12977	42	ESPINA ELASTICA DIN 1481 6 x 36	13624
18	BULON EX W 5/16 x 3/4 G5 DOR. CON ARANDELA GROWER	12936			
19	TAPA SUP. BAJADA PERA	19451			
20	TAPA DEFLECTORA RET. TORNILLOS NUEVA	29423			
21	SOPORTE GUARDAFANGO	30290			



## Bajada de tren trasero (inferior)

Nº ref.	Denominación	Código SAP	Nº ref.	Denominación	Código SAP
1	JUNTA MAZA TRASERA MOD MIM 200	19705	23	RETEN SAV 7221 LX DOBLE LABIO	12638
2	CHAVETA PARTIDA DIN 94 6 x 95	13656	24	DISCO DE FRENO	18836
3	TUERCA CASTILLO 2" NF G°5 75 mm ESPEC.	13099	25	CUBIERTA 12.4 x 36 12 TELAS	28310
4	RODAMIENTO SKF-32216-20,SI,NC,20	27763	26	LLANTA W 10 x 36 (DISCO 1/2)	14454
5	MAZA TRASERA INFERIOR	27466	27	SUPLEMENTO LLANTA TROCHA 2760	20371
6	BULON EX NF 5/8 x 1 1/4 G5 DORADO	13128	28	TUERCA CONICA NF 5/8" G° 5 RUEDAS L=22 mm	13087
7	CALIPER STILMEC 2.60 INPI (1061.1701)	14905	29	VIROLA BCE 3/16	14875
	JUEGO DE REPARACIÓN: PISTÓN, "O" RING, FUELLE, ESPURGUE	14937	30	CAÑO COBRE 3/16	14831
	PASTILLA DE FRENOS	14906	31	CONEXION DE 3 BOCAS 3/8"- 24 P/FRENO	14966
8	BULON ESTRIADO NF 5/8 x 2 1/2 G8 RUEDA TRAS.	13274	32	FLEXIBLE 10492 (DIFERENCIAL)	14798
	BULÓN ESTRIADO NF 5/8" PARA TROCHA 2.625 mm	13279	33	TUERCA FRENO B21 3/16 PEUG(R)	14859
9	PALIER MAZA TRASERA	27463			
10	VISOR NIVEL DE ACEITE	160610			
11	BULON EX W 5/16 x 3/4 G5 DORADO CON ARANDELA GROWER	12936			
12	TAPA INSPECCION BAJADA PERA	19369			
13	BULON EX NF 1/2 x 1 1/4 G5 DORADO CON ARANDELA GROWER	13256			
14	CONJ ABRESURCO TRASERO DERECHO R36 MECAN	18665			
	CONJ ABRESURCO TRASERO IZQUIERDO R36 MECAN	18666			
15	BULON EX NF 1/2 x 1 G5 DORADO CON ARANDELA GROWER	13006			
16	TAPON MACHO 1/2" GALV	16906			
17	ENGRANAJE INFERIOR Z=30	28554			
18	RETEN EJE 100 - ALOJ.150 - ALT 13 - LX NBR	27764			
19	B.C.E. W 3/8" x 1"1/4 CON ARANDELA GROWER	13389			
20	PORTA CALIPER GRANDE	10420			
21	BULON EX W 1/2 x 1 1/4 G5 DORADO CON ARANDELA GROWER	13007			
22	ROD.ROD.CONICOS 32213 (TIMKEN)	12546			



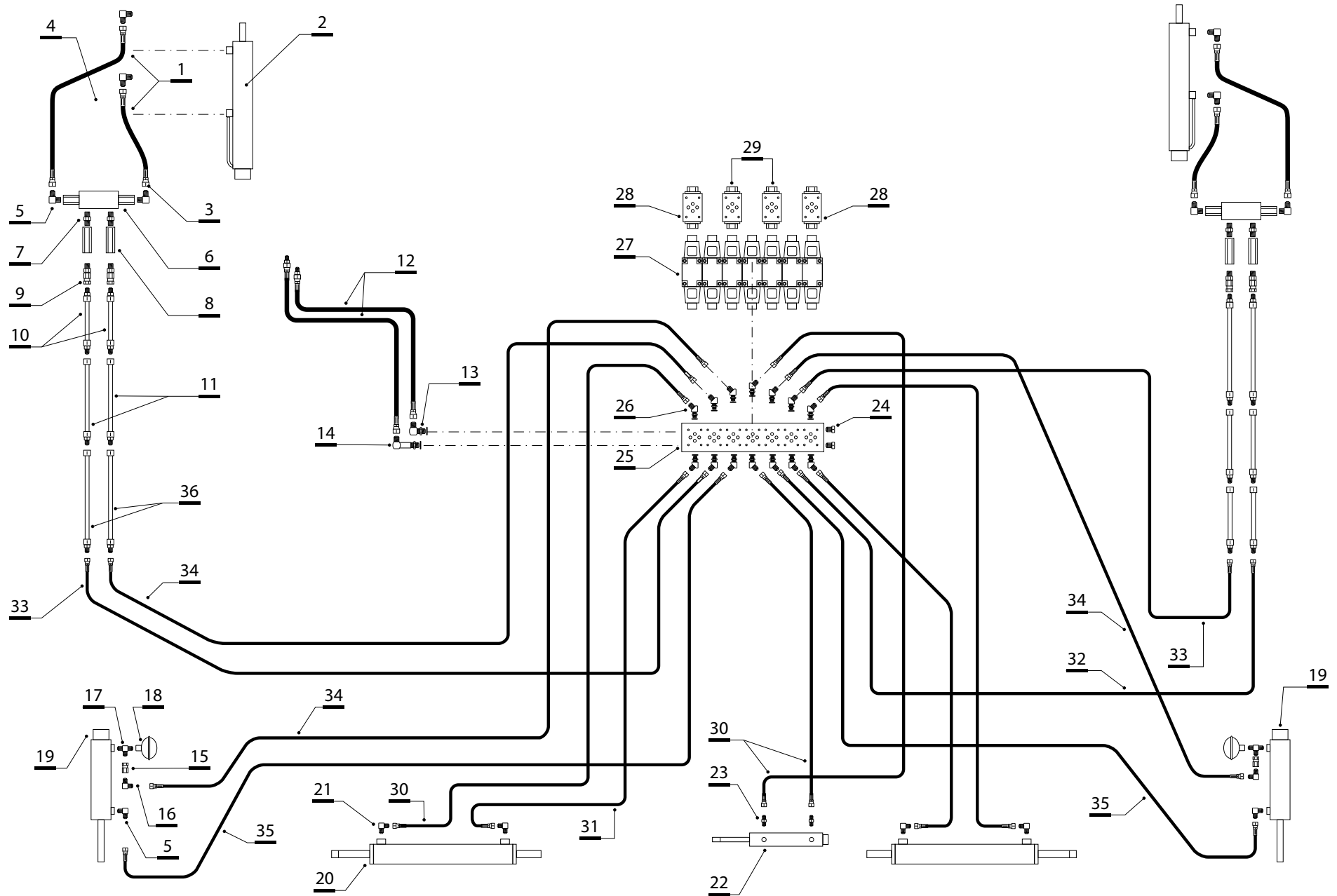




REPUESTOS

**Sistema hidráulico (botalón, gato y escalera)**

Nº ref.	Denominación	Código SAP	Nº ref.	Denominación	Código SAP
1	CILINDRO ESCALERA C=330 MM.	29390	27	CILIND. LEVANTE BOTALÓN TRASERO 3" x 1530	11319
2	CODO 90° 941 - 4 - 4 (INTERIOR 0,5 mm)	11974	28	CAÑO HIDR. VAL.3 VIAS A CIL.BOT 3500 R46	30304
3	CODO 45° (800) 848 - 4 - 6	11752	29	CAÑO HIDR. VAL. 3 VIAS A 7 VIAS 3500 R46	30303
4	MANGUERA 1/4" R1 x 2900 HG - HG	12085	30	CAÑO 1#DE VALV 3V A CIL BOTALON	19506
5	MANGUERA 1/2" R2 x 2000 HG - HG	11834	31	CAÑO SEC DE VALV 3V A VALV 7V	19504
6	MANGUERA 1/4" R1 x 1200 HG - HG	12058	32	ADAPTADOR 751 - 8 - 8	11673
7	MANG. 1/4" R1 X 3700 MF-MF NPT 1/4" X 18	12067	33	VÁLVULA ANTIRETONO CON DESBLOQ. HID. 1/2"	11674
8	MANG. 1/4" R1 X 1900 HG-HG (UNF 9/16" JIC)	12057	34	ADAPTADOR 741 - 8 - 8	11718
9	MANGUERA 1/2" R2 x 880 HG - HG	12103	35	TEE MACHO 14 - 8 - 8	11678
10	MANGUERA 1/2" R2 x 800 HG - HG	12118	36	MANGUERA 3/8" R2 x 500 HG - HG	12071
11	MANGUERA 3/8" R2 x 2200 HG - HG	12315	37	MANGUERA 1/2" R2 x 500 HG - HG	12072
12	MANGUERA 3/8" R2 x 740 HG - HG	12102	38	MANGUERA 1/4" R1 x 400 HG - HG	12082
13	TAPÓN 78 - 6	11823	39	MANGUERA 1/4" R1 x 650 HG - HG	12090
14	CARTUCHO SNRPS KAN	12019	40	MANIFOLD PARA 5 CETOP 3	12443
15	CODO 90° 941 - 4 - 4	11799		CONJUNTO MANIFOLD 4 + 1	19134
16	DISTRIBUIDOR 4 SALIDAS	11910	41	CODO 90° 948 - 8 - 6	11816
17	ADAPTADOR 741 - 4 - 4	11722	42	VÁLVULA CETOP 3 SIMPLE SOLENOIDE	12016
18	ADAPTADOR 711 - 4 - 4	11858	43	VÁLVULA CETOP 3 DOBLE SOLENOIDE	12015
19	PNH 1/4"	11871	44	ADAPTADOR 748 - 8 - 6	11755
20	TAPÓN HEMBRA PARA PNH 1/4"	11966	45	ADAPTADOR 748 - 4 - 6	11729
21	TAPÓN MACHO PARA PCH 1/4"	11967	46	ADAPTADOR (700) 748 - 6 - 6	11731
22	PCH 1/4"	11870			
23	CILINDRO HIDRÁULICO GATO 3"x 305 x 45	11279			
24	CODO 90° 911 - 8 - 6	11677			
25	VÁLVULA REGULADORA DE CAUDAL 3/8"	11675			
26	ADAPTADOR 741 - 8 - 6	11676			

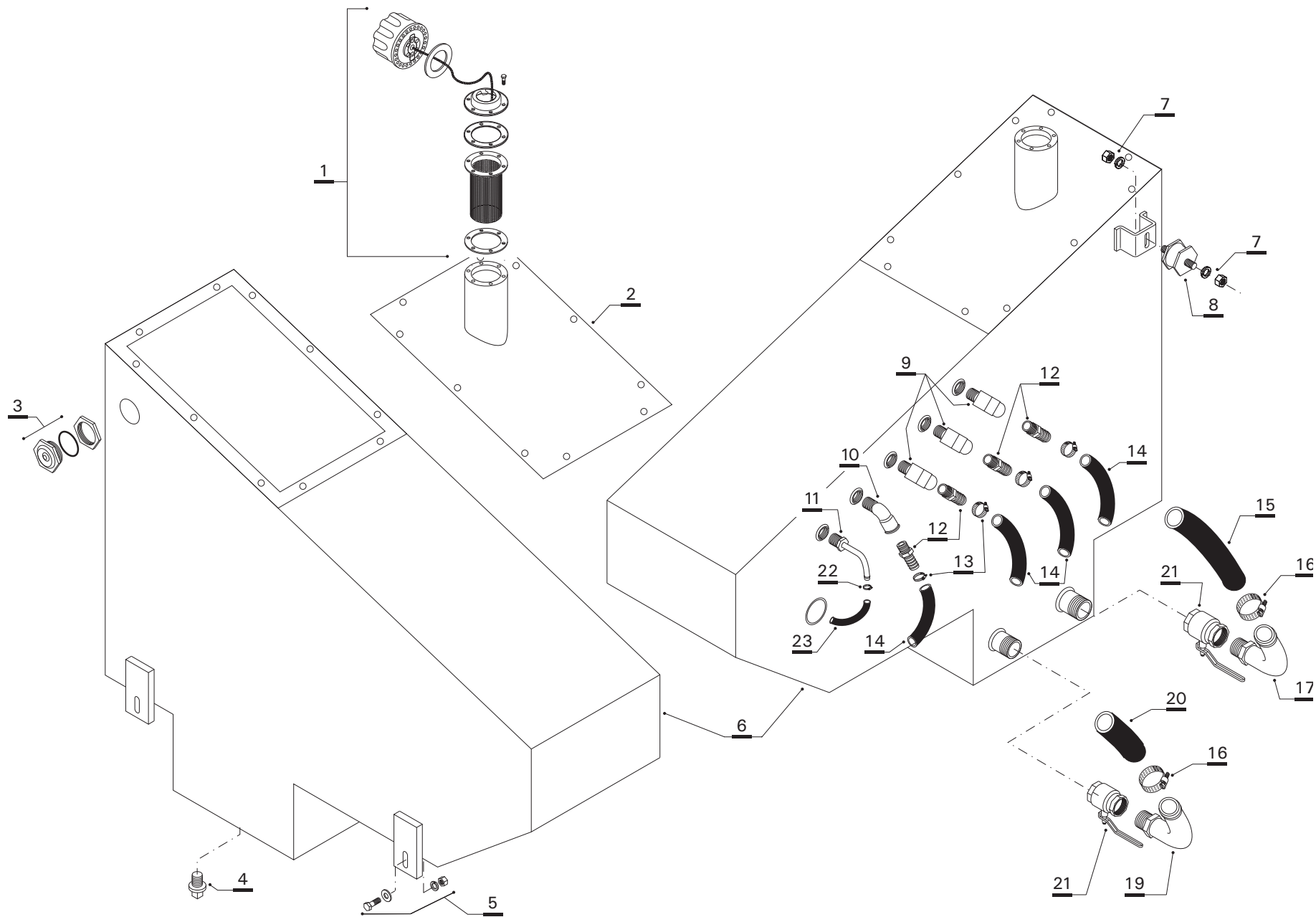




## Sistema hidráulico (alas y traba botalón)



Nº ref.	Denominación	Código SAP	Nº ref.	Denominación	Código SAP
1	CODO 90º (900) 941-4-4	11799	26	CODO 45º (800) 848 - 4 - 6	11752
2	CILINDRO 3" X 408 LEVANTE ALIN (NUEVO)	30935	27	VÁLVULA CETOP 3 DOBLE SOLENOIDE	12015
3	MANGUERA 1/4" R1 x 400 HG - HG	12082	28	VÁLVULA ANIRETORNO MODULAR DOBLE	11891
4	MANGUERA 1/4" R1 x 800 HG - HG	12068	29	VÁLVULA ANIRETORNO MODULAR SIMPLE	12367
5	CODO 90º 941 - 4 - 4	11799	30	MANG. 1/4" R1 X 1390 HG - HG (UNF JIC 37)	12109
6	VALV.ANTIRRET.DOBLE PILOTADA BP 2/7 (NPT)	12365	31	MANGUERA 1/4" R1 x 650 HG - HG	12090
7	ADAPTADOR (700) 711 - 4 - 6	11943	32	MANGUERA 1/4" R1 x 1900 HG - HG	12057
8	REGULADORA CAUDAL COMPENSADA P/ALÍN	11892	33	MANGUERA 1/4" R1 x 2200 HG - HG	12062
9	ADAPTADOR (700) 751 - 4 - 6	11873	34	MANGUERA 1/4" R1 x 2900 HG - HG	12085
10	CAÑO PROLONGADOR ALIN 3/8 x 750	12151	35	MANGUERA 1/4" R1 x 2600 HG - HG	12089
11	CAÑO RECTO ALA (INTEGRAL)	19514	36	CAÑO PROLONGADOR ALA/ALIN 1530 MM	19529
12	MANGUERA 3/8" R2 x 2200 HG - HG	12315			
13	CODO 90º 948 - 6 - 6	11815			
14	CODO 90º L 948 - 6 - 6	11818			
15	ADAPTADOR (700) 751 - 4 - 4 I	11897			
16	CODO 90º 941 - 4 - 4 (ESPECIAL)	11800			
17	TEE (1000) 1114 - 4 - 4 - 4	12250			
18	ACUMULADOR HIDRONEUMÁTICO	11469			
19	CILINDRO LEVANTE 45º 2"1/2 x 220	11320			
20	CILINDRO ABRE ALA 2"1/2 X 408 (M27)	30795			
21	CODO 90º 941 - 4 - 4 (INT. 0,75 mm)	11974			
22	CILINDRO 2"x 205 mm	11293			
23	CODO 90º (900) 941-4-4	11799			
24	TAPÓN 78 - 6	11823			
25	MANIFOLD 7 VÍAS PARA CETOP 3	12018			
	CONJ ARMADO MANIFOLD 7 BT (COMPLETO)	150381			

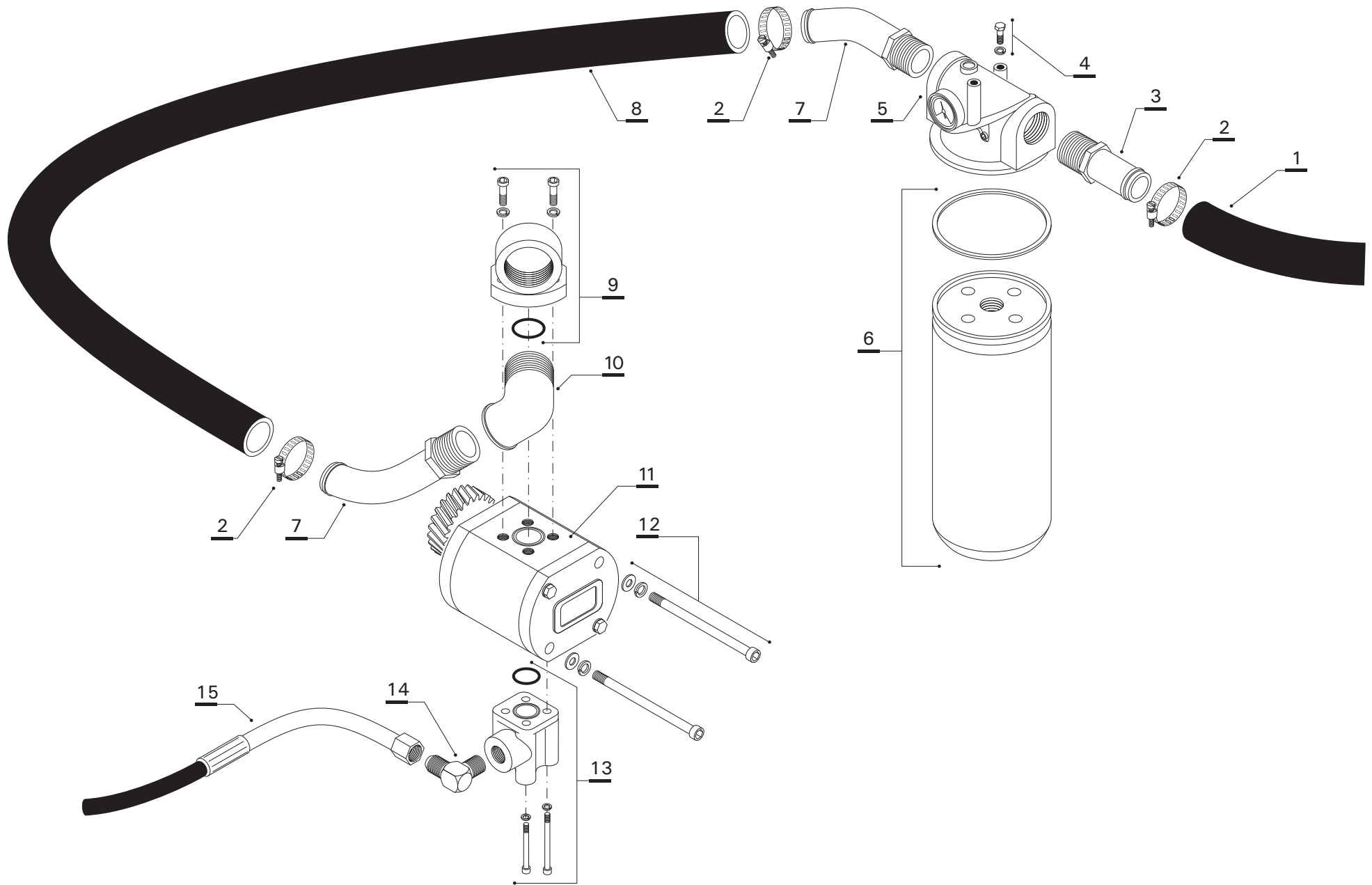




REPUESTOS

**Tanque sistema hidráulico**

Nº ref.	Denominación	Código SAP	Nº ref.	Denominación	Código SAP
1	TAPA DE TANQUE DE ACEITE HIDRAULICO CON FILTRO	11454			
2	CONJUNTO TAPA DESMONTABLE	161404			
3	VISOR NIVEL DE ACEITE CON ASIENTO "O" RING	160311			
4	TAPON MACHO 1/2" GALV	16906			
5	BULON EX W 5/16 x 1 G5 DOR.C/ARAND. DOBLE PLANA, GROWER Y TUERCA	12937			
6	CONJ. SOLD. TANQUE HIDRAULICO 115 LTS.	161405			
7	TUERCA EXAG 3/8 W.G° 5 DORADA	13040			
8	TACO DE GOMA ANTIVIBRACION	15050			
9	CODO 90º (900) 911-12I-12	11797			
10	CURVA 45º M-H 3/4" GALV	16935			
11	TERMINAL DE BAJA (500) 510-12-8C	11670			
12	TERMINAL DE BAJA (500) 510-12-16	11654			
13	ABRAZ. SUPER PRESION 102 (28-34) P/ 1"	29951			
14	MANGUERA OILPRESS Ø 1" (20 - 25)	15143			
15	MANG.OILASPIR 38 mm (1 1/2") X METRO	15163			
16	ABRAZ. SUPER PRESION 105 (44-53) P/1 1/2	29953			
17	TERMINAL BAJA (500) 510-CP-001 (NPT 1"1/	11659			
18	LLAVE ESF 1 1/2" PASO TOTAL (METALICA)	15679			
19	TERMINAL DE BAJA (500) 510 - P - 002	11660			
20	MANG. OILASPIR 32 mm (1 1/4")	15162			
21	LLAVE ESF 1 1/4" PASO TOTAL (METALICA)	15881			
22	ABRAZ. METALICA 3/8 (12-22)	13697			
23	MANGUERA OILPRESS Ø 1/2"	15145			

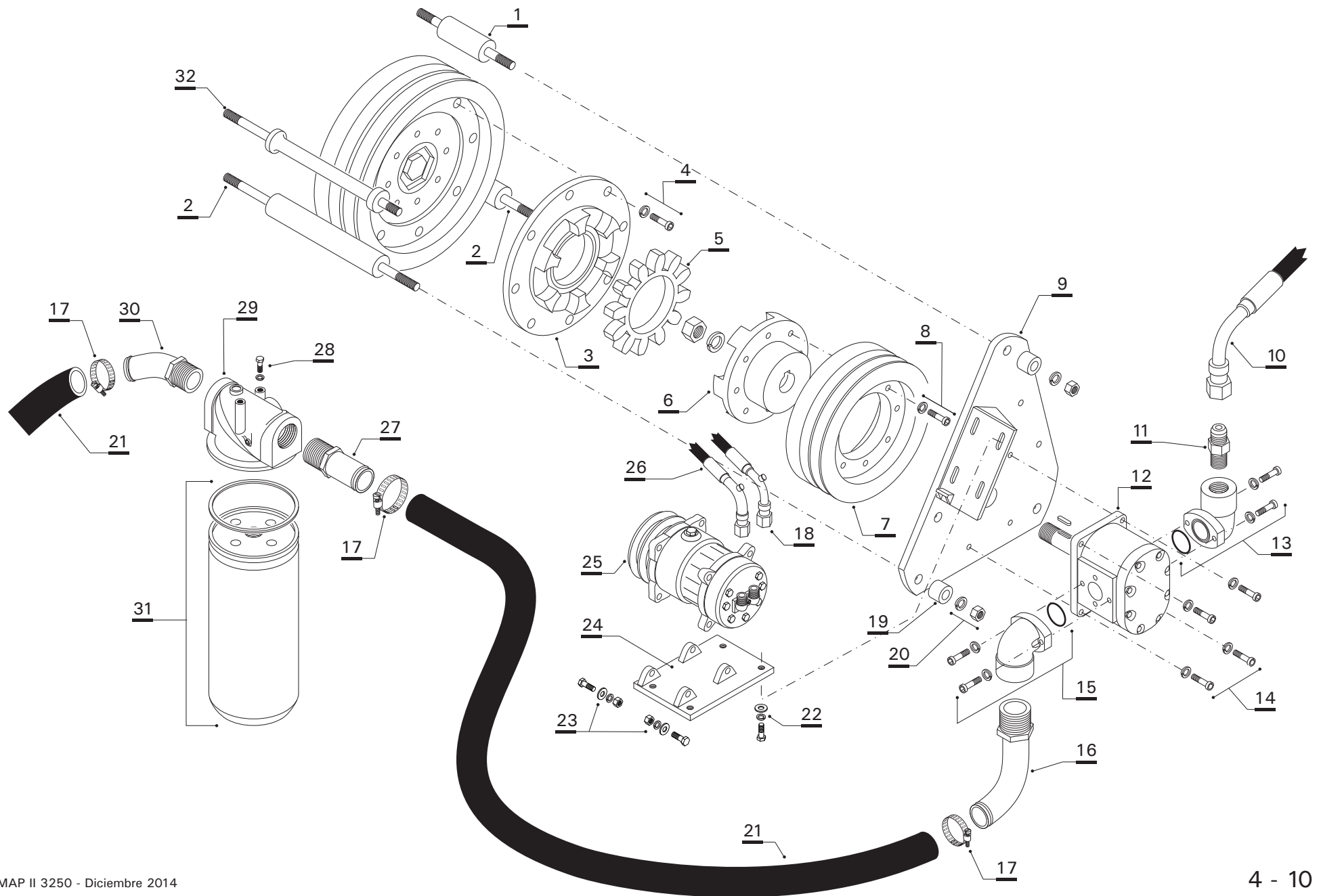




### Bomba hidráulica 38 L y filtro de succión



Nº ref.	Denominación	Código SAP	Nº ref.	Denominación	Código SAP
1	MANG.OILASPIR 38 mm (1 1/2") x METRO	15163			
2	ABRAZ. SUPER PRESION 105 (44-53) P/1 1/2	29953			
3	TERMINAL DE BAJA (500) 510-20-24	11657			
4	BULON EX M8 x 1.25 x 15 G8 DORADO	13234			
5	BASE DE FILTRO DE SUCCIÓN CON VACUÓMETRO	12182			
6	FILTRO DE SUCCIÓN 15/125 VCI (ELEMENTO)	11679			
	FILTRO DE SUCCIÓN 15/125 VCI (COMPLETO)	11767			
7	TERMINAL BAJA (500) 510 - IP - 002	11658			
8	MANG.OILASPIR 32 mm (1 1/4")	15162			
9	CODO DE SUCCION BBA 38 L	28660			
10	CODO M-H 1 1/4 GALV.	17001			
11	BOMBA 38 LTS TAPA LISA (S38F1F10D10L)	11382			
12	BULON ALLEN M 10 x 1.5 x 110 G10.9 CON ARAND. GROWER Y LISA BISEL.	13207			
13	CODO FUNDICION CHICO (52089-VENTURI) CON TORN. ALLEN Y "O" RING	11392			
14	CODO 90º (900) 941-8-8	11805			
15	MANG. 1/2" R2 x 1500 CHG-HG (UNF 7/8" JIC)	12323			



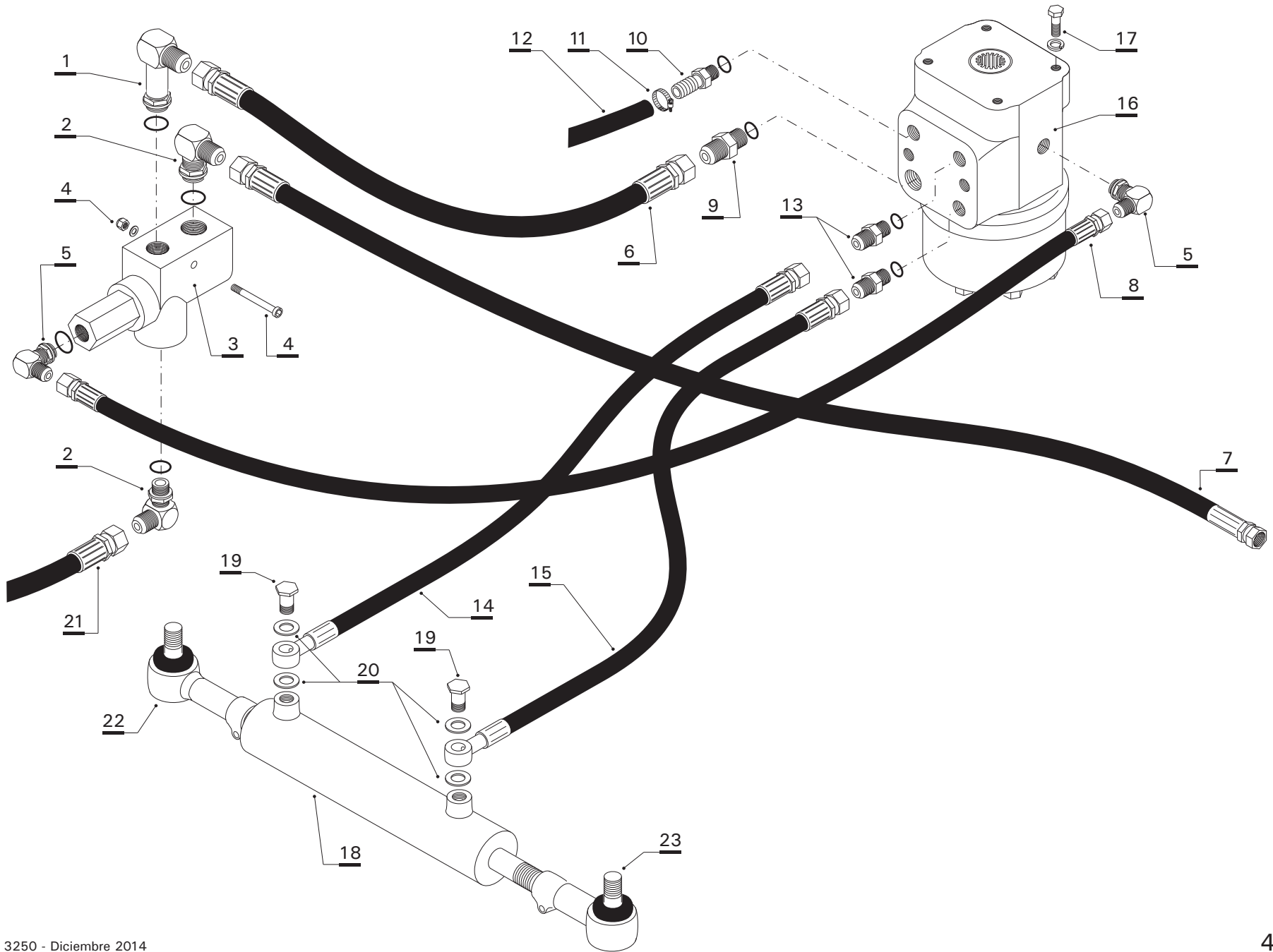




## Bomba hidráulica 52 L, compresor A.A. y correas



Nº ref.	Denominación	Código SAP	Nº ref.	Denominación	Código SAP
1	PERNO DISTANCIADOR 166 mm	18740	25	COMPRESOR KNORR II1512101-70	14714
2	PERNO DISTANCIADOR 305 mm	18741	26	MANGUERA DE 1/2" A.A. (COMPRESOR/CAJA EVAPORADORA)	27873
	CONJ TUPAC P/MOTOR DEUTZ C/AIRE ACOND. (INCLUYE ITEMS: 3, 5, 6)	11489	27	TERMINAL DE BAJA (500) 510-20-24	11657
3	PIEZA COMANDO TUPAC	11490	28	BULON EX M 8 x 1.25 x 15 G8 DORADO CON ARANDELA GROWER	13234
4	BULON ALLEN W 3/8"x 1" G5 CON ARANDELA GROWER	13196	29	BASE DE FILTRO DE SUCCIÓN CON VACUÓMETRO	12182
5	MANCHÓN ESTRELLA TUPAC	11596	30	TERMINAL DE BAJA (500) 510 - IP - 002	11660
6	CONJ PIEZA COMANDADA TUPAK	150337	31	FILTRO DE SUCCIÓN 15/125 VCI (ELEMENTO)	11679
7	POLEA DOBLE TERMINADA MOTOR DEUTZ (2005	152485		FILTRO SUCCION C/VACM FS50 15/125 VCIV	11767
8	BULON ALLEN W 5/16"x 1"1/4 G10.9 CON ARANDELA GROWER	13193	32	PERNO DISTANCIADOR 277 mm	18738
	CONJ TUPAC P/MOTOR DEUTZ C/AIRE ACOND.	150335			
9	CONJ PLATINA FIJAC C/BASE A/AC	150338		<b>Correas para Motor Deutz 6 cil.:</b>	
10	MANG. 3/4" R2 x 1400 CR-HG (UNF1"1/16 JIC)	11829		CORREAS DE CIGÜEÑAL Y TURBINA (2 x 10 AV 1400)	17110
11	ADAPTADOR (700) 741-10-12	11981		CORREA DE CIGÜEÑAL A ALTERNADOR (10 AV 1200)	17108
12	BOMBA 52 LTS (S52FFFL) CON TUERCA, ARANDELA GROWER Y CHAVETA	11363		CORREA Ax53 DENTADA (CORREA COMP. A.A. A POLEA COMP. EQUIPO AIRE)	17099
13	CODO DE ALUMINIO MEDIANO 50347	11429			
14	BULON EX W 3/8"x 1"1/4 G5 DORADO CON ARANDELA GROWER	12976			
15	CODO ALUMINIO GRANDE 50348	11430			
16	TERMINAL BAJA (500) 510-CP-001 (NPT 1"1/	11659			
17	ABRAZ. SUPER PRESION 105 (44-53) P/1 1/2	29953			
18	MANGUERA 13/32 A.A. (COMPRESOR/CONDENSADOR)	27872			
19	BUJE SEPARADOR 40 x 24 x 14.5 mm	18742			
20	TUERCA EXAG M14 x 2 G° 5 DORADO	13248			
21	MANG. OILASPIR 38 mm (1"1/2) x METRO	15163			
22	BULON ALLEN W 3/8 x 1 G5 CON ARANDELA LISA Y GROWER	13196			
23	BULON EX W 5/16"x 1"1/4 G5 DOR. CON ARAND. LISA, GROWER Y TUERCA	12938			
24	BASE MÓVIL SOPORTE COMPRESOR A.A.	20383			

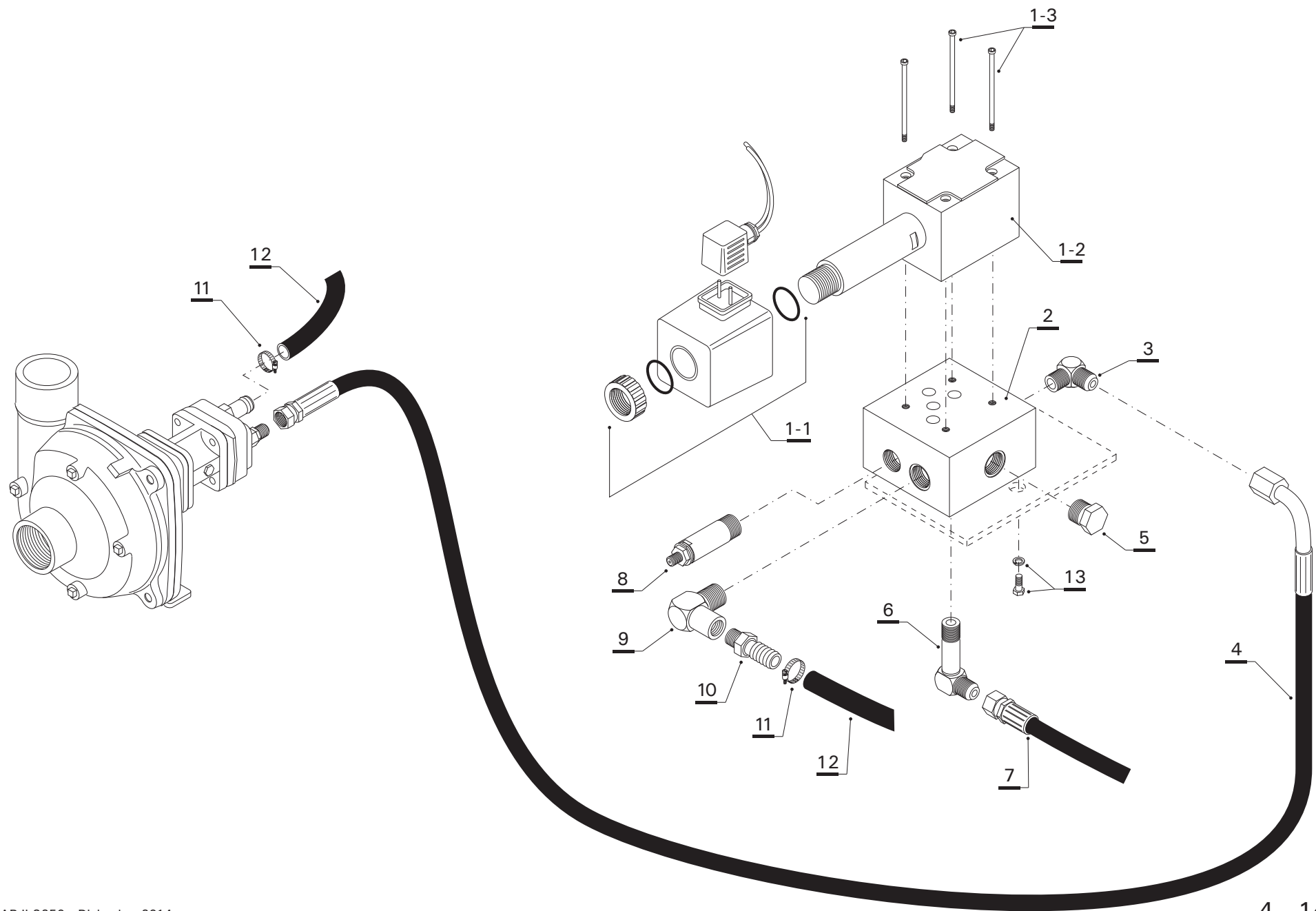




## Válvula prioritaria y unidad de dirección



Nº ref.	Denominación	Código SAP	Nº ref.	Denominación	Código SAP
1	CODO 90º (900) L948-8-L6 L=72	11792			
2	CODO 90º (900) 948-8-8	11960			
3	VALVULA PRIOR VERION HSPR TA 80-7 7BAR	11995			
4	BULON ALLEN W 5/16 x 2 1/2 G5 CON TUERCA AUTO. Y ARAND. PLANA	13195			
5	CODO 90º (900) 948-4-2 CON "O" RING	12130			
6	MANGUERA Ø 1/2" R2 x 560 HG - HG	12099			
7	MANG. 1/2" R2 x 1500 CHG-HG (UNF 7/8" JIC)	12323			
8	MANGUERA Ø 1/4" R1 x 650 HG - HG	12090			
9	ADAPTADOR 748 - 8 - 6 CON "O" RING	11755			
10	TERMINAL DE BAJA (500) 580 - 6 - 8	11672			
11	ABRAZ. METALICA 3/8 (12-22)	13697			
12	MANGUERA OILPRESS 20 - 13 mm 1/2"	15145			
13	ADAPTADOR 748 - 6 - 6 CON "O" RING	11731			
14	MANG. 3/8" R2 x 900 - UNF 3/4 JIC37 HG-A	11844			
15	MANG. 3/8" R2 x 1100 HG JIC 37º-OJO 16	12091			
16	UNIDAD DE DIRECCIÓN C/LOW SENSING	12154			
17	BULON EX W 3/8 x 1 G5 DORADO CON ARANDELA GROWER	12975			
18	CILINDRO 2 1/2 x 250 x 1" DIRECCION	11305			
19	T.O.M. 16 (10064-M16)	11866			
20	ARANDELA ALUMINIO 16 x 22 x 1.3	13574			
21	MANG. 1/2" R2 x 1500 CHG-HG (UNF 7/8" JIC)	12323			



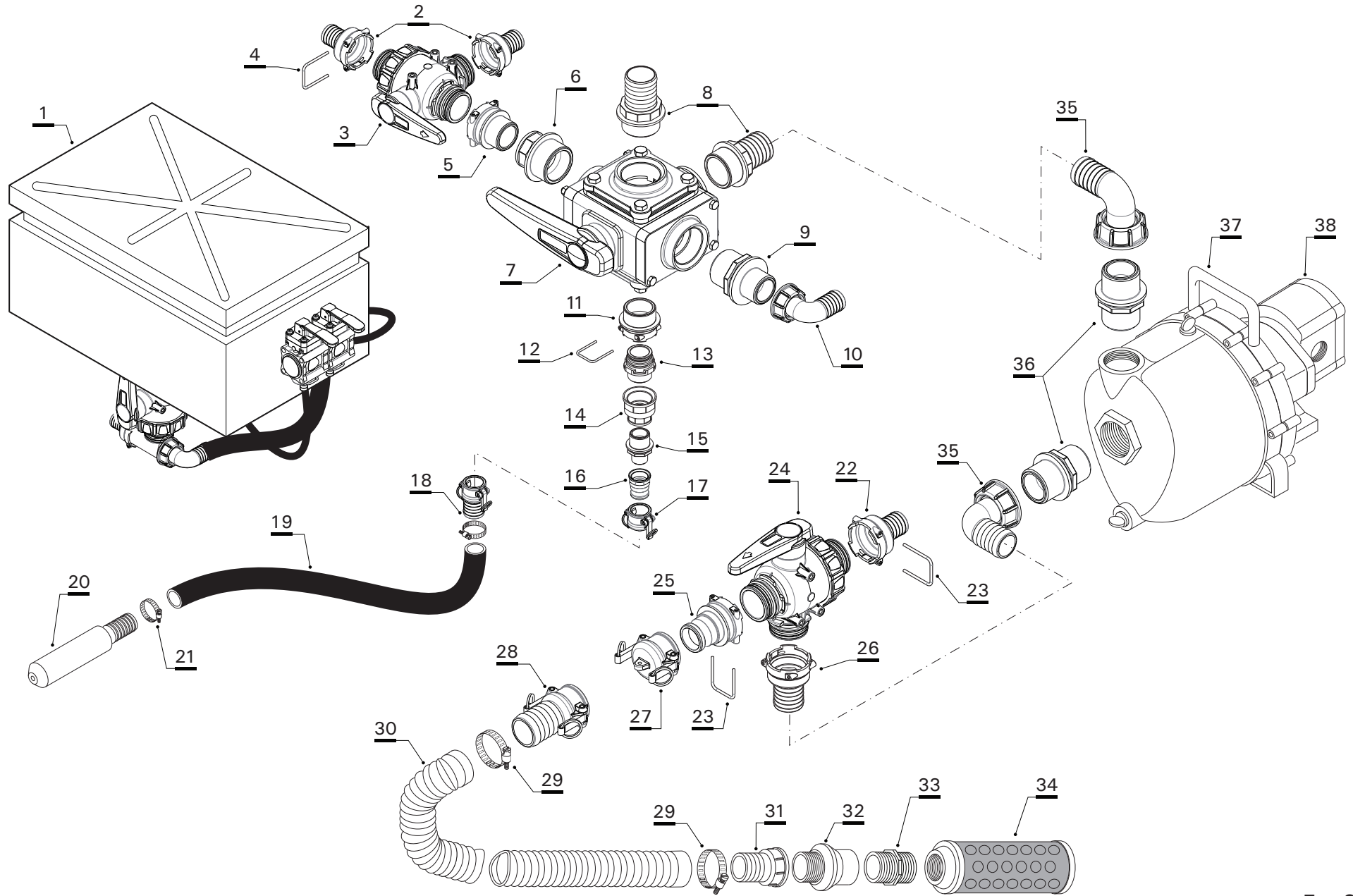


REPUESTOS

### CETOP



Nº ref.	Denominación	Código SAP	Nº ref.	Denominación	Código SAP
1	VALVULA CETOP 5 SIMPLE ARMADA (M. HIDRÁUL. PULV. Y BBA DE CARGA)	29308			
1- 1	BOBINA SOLENOIDE 12 V	pertenece a cto. 29308			
1- 2	CONJUNTO VÁLVULA	pertenece a cto. 29308			
1- 3	BULÓN ALLEN M 6 X 1 X 40	pertenece a cto. 29308			
2	MINEMES	12347			
3	CODO 90° 941 - 10 - 8	11832			
4	MANG. 3/4" R2 X 1200 CR-HG (UNF 1"1/16 J	12318			
5	TAPON MACHO 1/2" GALV	16906			
5	MANG. 3/4" R2 X 1400 CR-HG (UNF1"1/16 JI	11829			
6	CODO 90° L 941 - 10 - 8	11833			
7	MANG. 3/4" R2 X 1400 CR-HG (UNF1"1/16 JI	11829			
8	CARTUCHO LPC 7 250 BAR	12019			
9	CODO 90° 911 - 8I - 8	11796			
10	TERMINAL DE BAJA (500) 510 - 8 - 16	11649			
11	ABRAZ. SUPER PRESION 102 (28-34) P/ 1"	29951			
12	MANGUERA Ø 1" (DE CETOP 5 A CAÑO DE RETORNO) OILPRESS 20-25 mm 1"	15143			

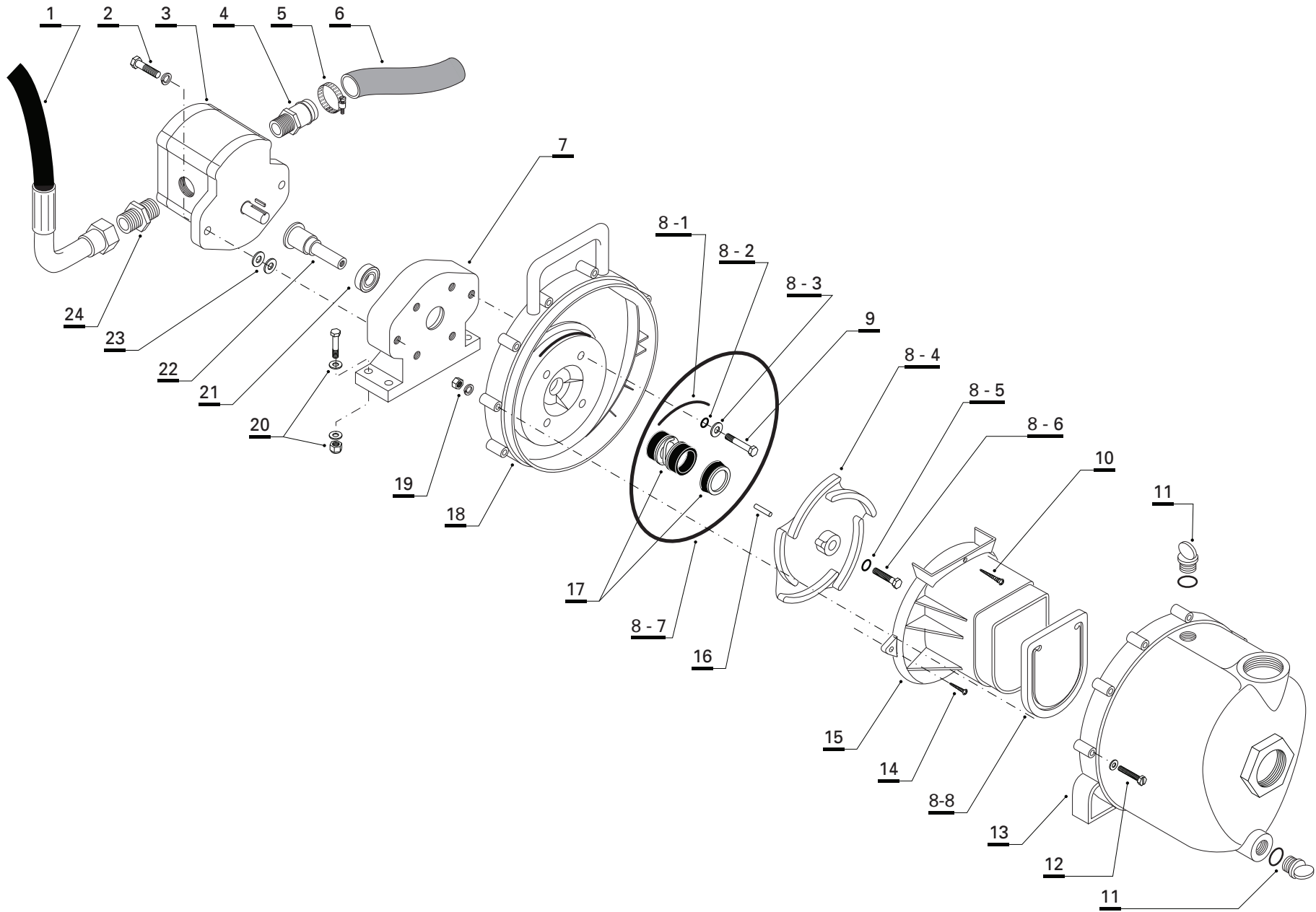




REPUESTOS

**Bomba de carga centrífuga - Cono mezclador**

Nº ref.	Denominación	Código SAP	Nº ref.	Denominación	Código SAP
1	MIXER ARAG CHICO (CON VALV 2 VIAS EN ENTRADA)	33890			
	VENTURI ADICIONAL	33966		ORING T7 VITON	33615
2	RACOR RECTO T5 H - ESP 25 (1090525)	33956	24	VALV 3 VIAS - ACOPLA HORQUILLA T7	33941
3	VALV ESF 3V T5 (45524445A)	33959	25	ADAPTADOR T7 C/CONEXION HEMBRA (18107L)	34328
4	HORQUILLA T5 (10005)	33947	26	RECTO CON CONEXIÓN HEMBRA T7 - ESPIGA 50 MM	33642
	ORING T5 VITON	33833	27	TAPON P/ADAPT MACHO 2" (18107H)	15657
5	ROSCA MACHO 1 1/4 CONEXION H T5 (249055)	33958	28	ACOPLE RAPIDO 2" C/ESPIGA (18107.C)	16227
6	REDUCCION RM 2"-RH 1 1/4" (2452075)	28974	29	ABRAZADERA METÁLICA 2"	29954
7	VALVULA ARAG (453257A77)	33911	30	MANG. FERTILEX APER 50 mm AMARILLA	15182
8	RACORD RECTO RM 2 - ESP 2 (1032750)	16208	31	RACOR RECTO RH 2" - ESP. 2"	16036
9	REDUCCION M-M 2"-1 1/4" (2402075)	15328	32	VÁLVULA ANTIRETORNO 2" M-H	16524
10	RACORD CURVO 1 1/4 - TUERCA 1 1/4(116530)	16216	34	FILTRO CHUPÓN 2"	18134
11	ACOPLE RM C/CONEXION H T6 (249067)	34336	35	RACORD CURVO 2 - TUERCA 2 (116750)	16045
12	HORQUILLA TRABA T6 (010006)	15334	36	NIPLE M-M 2" (2502070)	15300
	ORING T6 VITON	15336	37	BOMBA DE CARGA (BANJO 200PHA)	15224
13	RACOR T6 M 1 1/2 (249166)	33705	38	MOTOR HIDRAULICO P/BOMBA BANJO	15229
14	REDUCCION H-H 1 1/2 A 1" (2352064)	33957			
15	REDUCCION M-M 1 - 3/4 (2402043)	28707			
16	ACOPLE ADAPTADOR M 3/4"-3/4" H (18103A)	16574			
17	TAPON ADAPTADOR M DE 3/4(18103 H)	15550			
18	TAPON ADAPTADOR M DE 3/4 (18103 H)	15550			
19	MANGUERA PULVEPRESS M.S.L 3/4	15171			
20	PICO MANGUERA DE LAVADO	19799			
21	ABRAZADERA METÁLICA 3/4"	29950			
22	RACORD RECTO H T7- ESP 40mm (1090740)	33940			
23	HORQUILLA T7 (10007)	33614			



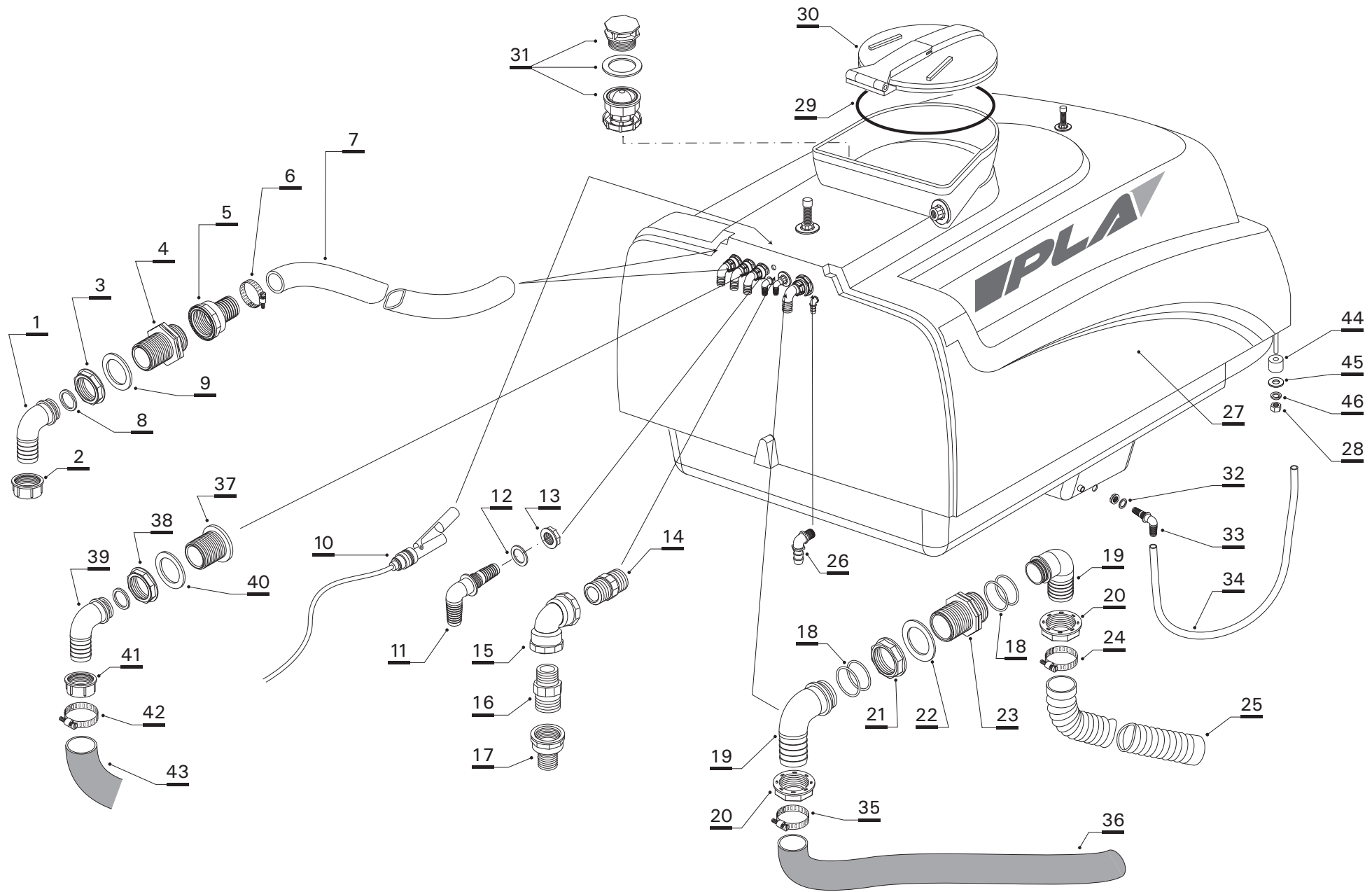




REPUESTOS

**Bomba de carga centrífuga (despiece)**

Nº ref.	Denominación	Código SAP	Nº ref.	Denominación	Código SAP
1	MANGUERA 3/4" R2 x 1.200 CR - HG	12318	19	TUERCA DE ACERO INOXIDABLE CON ARANDELA GROWER	
2	B.C.E. W 3/8"x 1"1/2 CON ARANDELA GROWER	12977	20	B.C.E. W 5/16"x 1"3/4 G5 CON ARANDELA LISA Y TUERCA AUTOFRENANTE	12940
3	MOTOR HIDRÁULICO PARA BOMBA BANJO	15229	21	RODAMIENTO	12524
4	TERMINAL DE BAJA (500) 510 - 12 - 16	11654	22	EJE DE ADAPTADOR	16593
5	ABRAZADERA METÁLICA Ø 1"	29951	23	ARANDELA BISELADA Ø 3/8" VUELO CHICO	13589
6	MANGUERA OILPRESS (20 - 25 mm) 1"	15143	24	ADAPTADOR (700) 748 - 10 - 10	11680
7	PEDESTAL DE CAJA HIDRÁULICA	34633			
8	KIT DE REPARACIÓN BOMBA BANJO	15267			
8 - 1	SEGMENTO DE "O" RING	pertenece a cto. 15267			
8 - 2	"O" RING DE CABEZA DE TORNILLO	pertenece a cto. 15267			
8 - 3	ARANDELA DE ACERO INOXIDABLE	pertenece a cto. 15267			
8 - 4	TURB. DE POLIPROPILENO P/ BBA. DE 5 ALETAS	(pertenece a cto. 15267) 15268			
8 - 5	JUNTA DE PERNO DE TURBINA	pertenece a cto. 15267			
8 - 6	PERNO DE TURBINA DE ACERO INOXIDABLE	pertenece a cto. 15267			
8 - 7	"O" RING DE CUERPO DE BOMBA	pertenece a cto. 15267			
8 - 8	VÁLVULA DE RETENCIÓN	(pertenece a cto. 15267) 16583			
9	TORNILLO DE SOPORTE DE ACERO INOXIDABLE				
10	TORNILLO SUPERIOR DE VOLUTA DE ACERO INOXIDABLE				
11	TAPÓN DE CEBADO / DRENAJE				
12	TORNILLO DE ACERO INOXIDABLE				
13	CONJUNTO CUERPO BOMBA DE POLIPROPILENO				
14	TORNILLOS DE VOLUTA DE ACERO INOXIDABLE				
15	CÁMARA DE VACÍO DE BOMBA DE POLIPROPILENO	16621			
16	CHAVETA DE TURBINA				
17	KIT SELLOS BOMBA BANJO	15266			
18	SOPORTE TRASERO BOMBA DE POLIPROPILENO				

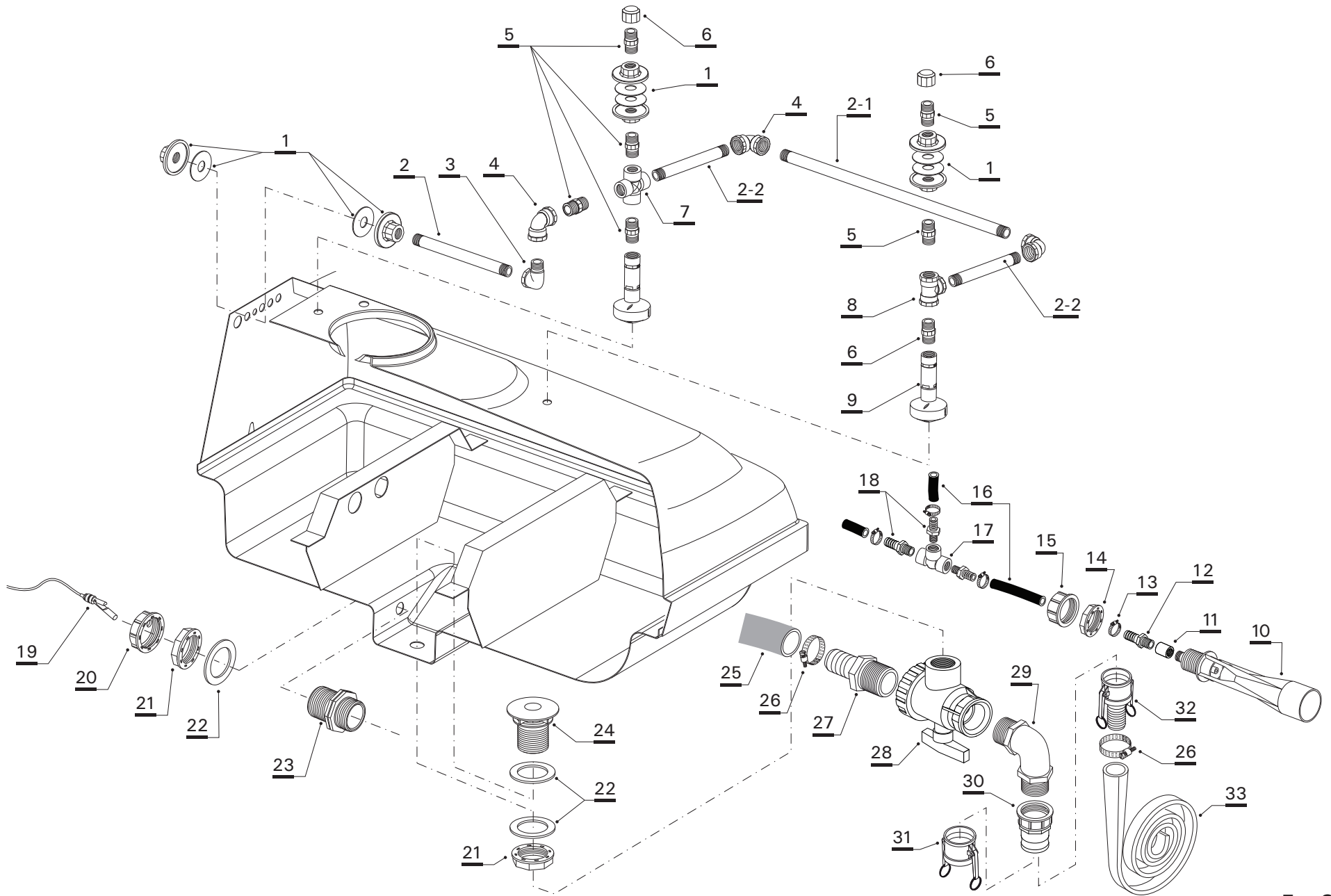




## Tanque principal (entradas)



Nº ref.	Denominación	Código SAP	Nº ref.	Denominación	Código SAP
1	RACORD CURVO 1 1/4 - TUERCA 1 1/4 (116530)	16216	27	TANQUE PRODUCTO 3250 BT (PMV 3088)	28712
2	TUERCA 1 1/4	pertenece a cto: 16216	28	TUERCA FIJACIÓN TANQUE	
3	CONTRATUERCA 1"1/4	16214	29	JUNTA TAPA REBATIBLE	16190
4	ROSCA C/TUERCA 1 1/4(2502051)	16149	30	TAPA REBATIBLE 180° CON BLOQUEO	16081
5	RACORD RECTO RH 1 1/4 - ESP 1 1/4 (10053)	16301	31	VALVULA RESPIRACION C/ESF. FLOTANTE (504)	16174
6	ABRAZ. SUPER PRESION 105 (44-53) P/1 1/2	29953	32	JUNTA PLANA Ø 1/2"	15656
7	CAÑO DE AGUADA 32 mm	15188	33	RACOR CURVO DE 1/2" CON TUERCA	16124
8	O-RING 2.62 mm I 26.6 (G10051V) P/RA 1"1/4	16031	34	MANGUERA CRISTAL 7/8" (P00146) (POR METRO)	27396
9	JUNTA PLANA Ø 1"1/4	16215	35	ABRAZ. SUPER PRESION 107 (55-64) P/ 2"	29954
10	FLOTANTE ELECT. NIVEL AC. HIDR.	17489	36	MANGUERA Ø 2"	15164
11	RACOR CURVO 3/4" CON CONTRATUERCA	16172	37	RACOR DESAGÜE TANQUE 1"1/2	16120
12	JUNTA PLANA Ø 3/4"	15696	38	CONTRATUERCA 1"1/2	16052
13	CONTRATUERCA 3/4"		39	RACOR CURVO 1"1/2	16044
14	ROSCA CON TUERCA 1/2" BSP	18082	40	JUNTA PLANA Ø 1"1/2	16034
15	CODO H/H 90° 1/2" BSP	18109	41	TUERCA 1"1/2	16050
16	ROSCA CON TUERCA REDUCTORA DE 1/2" - 1"	18132	42	ABRAZ. SUPER PRESION 105 (44-53) P/1 1/2	29953
17	RACOR RECTO RH 1" BSP X ESP. 1"	18099	43	MANG.OILASPIR 38 mm (1 1/2") x METRO	15163
18	O-RING VITON G-10071V	16111	44	BUJE DE GOMA # 83 X INT#25 X 70 ALTURA	15117
19	RACORD CURVO 2 - TUERCA 2 (116750)	16045	45	ARANDELA LISA 1 DORADA	13569
20	TUERCA 2" (2002070)	16051	46	ARANDELA GROWER 1 DORADA	13588
21	CONTRA TUERCA RH 2"	16053			
22	GUARNIC.PLANA 59 x 84 x 4 (G 40007) P/ 2"	16035			
23	ROSCA CON TUERCA 2"	15565			
24	ABRAZ. SUPER PRESION 107 (55-64) P/ 2"	29954			
25	MANG. FERTILEX APER 50 mm AMARILLA	15182			
26	CODO CON ESPIGA DE 1/4" Y ROSCA 1/8"	20729			

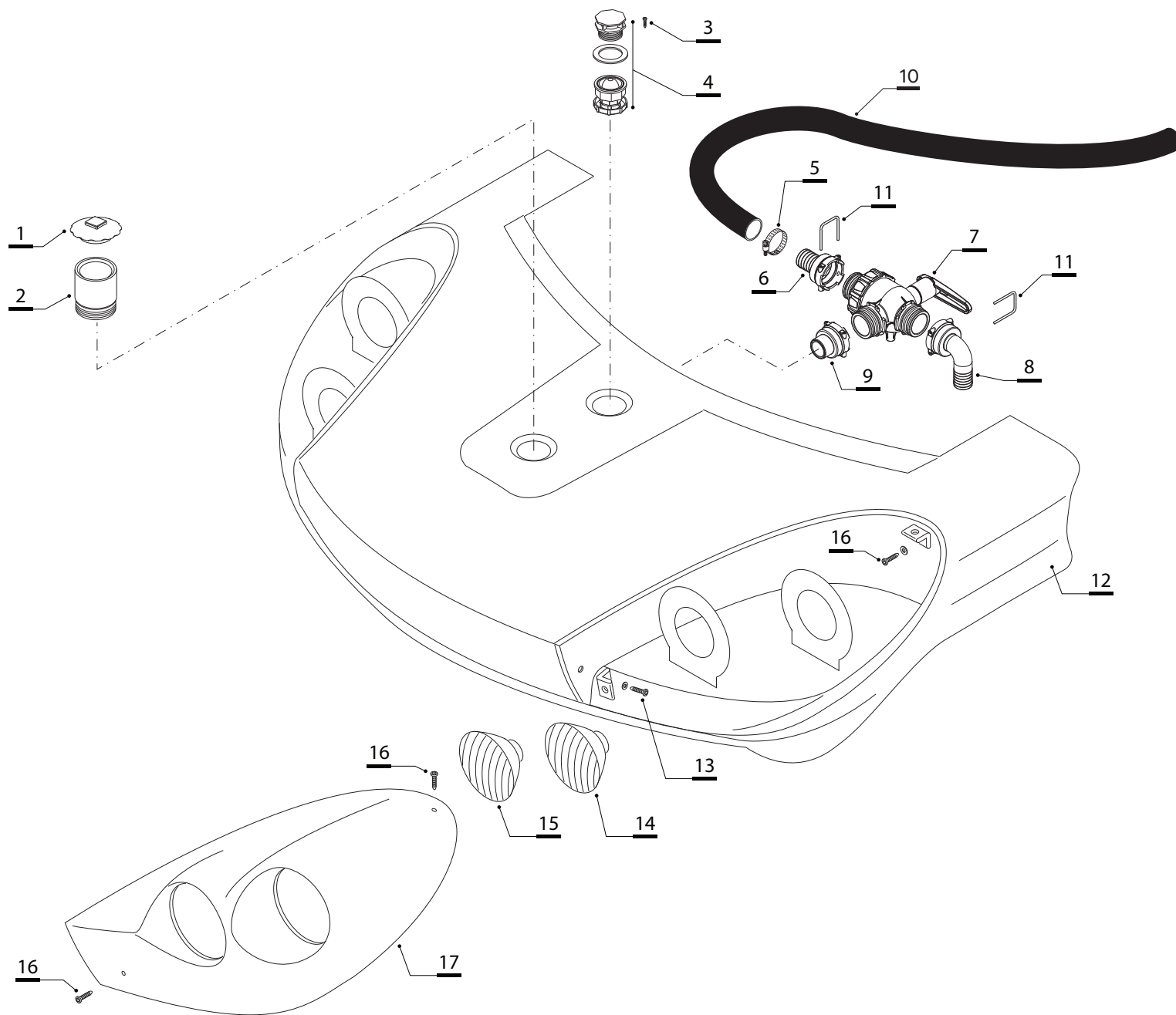




REPUESTOS

**Tanque principal (salidas)**

Nº ref.	Denominación	Código SAP	Nº ref.	Denominación	Código SAP
1	CONEXIÓN TANQUE 1/2" BSP	18094	27	RACOR RECTO 2"	15501
2	CAÑO PLÁSTICO Ø 1/2" (por metro)	16810	28	VÁLVULA ESFÉRICA 2" DE 3 VÍAS	15599
3	CODO M/H 1/2" BSP	18064	29	CODO 90° RM 2" - RM 2"	16119
4	CODO H/H 1/2" BSP	18062	30	ADAPTADOR M ROSCA H 2"	15746
5	ROSCA CON TUERCA 1/2" BSP	18082	31	TAPÓN P/ADAPTADOR MACHO 2"	15657
6	TAPA RH 1/2" BSP	18088	32	ACOPLE RÁPIDO C/ESPIGA 2"	16227
7	CRUZ RH 1/2" BSP	18100	33	FORRO AZUL 50 mm	15185
8	TEE RH 1/2" BSP	18063			
9	JET GIRATORIO LAVA TANQUE	31404			
10	AGITADOR HIDRÁULICO	16403			
11	CUPLA 1/2" HEMBRA	18111			
12	RACOR RECTO 1/2" - ESP. 3/4"	16134			
13	ABRAZADERA METÁLICA Ø 3/4"	29950			
14	CONTRATUERCA 1"1/4	16214			
15	TUERCA 1" 1/4	16049			
16	MANGUERA PULVEPRESS 3/4"	15171			
17	TEE HEMBRA 3/4"	18063			
18	RACOR RECTO 3/4" - ESP. 3/4"	18044			
19	FLOTANTE ELÉCTRICO	17489			
20	TAPA HEMBRA 2" BSP CON JUNTA	16121			
21	CONTRATUERCA 2"	16053			
22	JUNTA PLANA 2"	16035			
23	ROSCA CON TUERCA 2"	15565			
24	ANTITORBELLINO 2"	16066			
25	MANGUERA OILASPIR 2"	15164			
26	ABRAZADERA METÁLICA Ø 2"	29954			

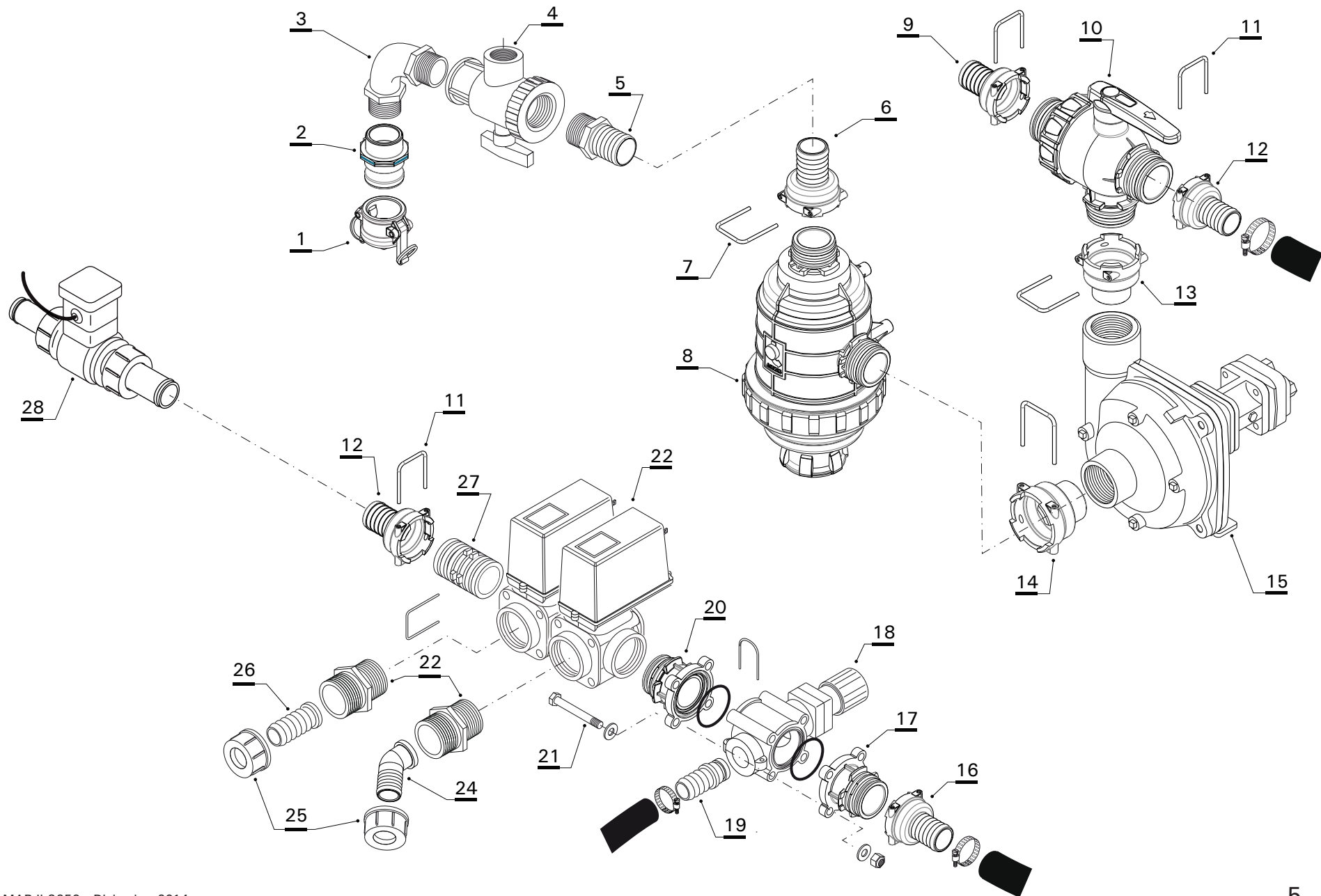




### Tanque auxiliar



Nº ref.	Denominación	Código SAP	Nº ref.	Denominación	Código SAP
1	TAPA DE COMBUSTIBLE "PLA"	14003			
2	GARGANTA TANQUE AUXILIAR BT	21872			
3	TORNILLO PARKER N.10 x 25 (PHILIPS)	13339			
4	VALVULA RESPIRACION C/ESF. FLOTANTE	16174			
5	ABRAZ. SUPER PRESION 105 (44-53) P/1 1/2	29953			
6	RACORD RECTO T6 H - ESP 1"1/2 (1090638)	35878			
7	VALV ESF 3V CONEX "M" T6 (45524446)	34282			
	O RING 2 - 137 DBH 52137	15882			
8	RACOR CURVO T6 - ESP 25 (1190625)	34363			
9	RACOR C/HORQUILLA RM 1"1/4 (249065)	29222			
10	MANGUERA PULVEPRESS M.S.L 1 1/4"	15173			
11	HORQUILLA TRABA T6 (010006)	15334			
	O RING (G11023)	15336			
12	TANQUE AGUA LIMPIA BT (TROMPA GRIS)	14083			
13	TORNILLO 1/4 14 x 25 HWH Nº3 KWIK SEAL C/A CON ARAND. DE GOMA	12927			
14	FARO DELANTERO (ALTA)	30226			
15	FARO DELANTERO (ALTA/BAJA)	30227			
16	BULÓN CAB. TANQUE				
17	MÁSCARA GRIS (DERECHA)	14256			
	MÁSCARA GRIS (IZQUIERDA)	14257			



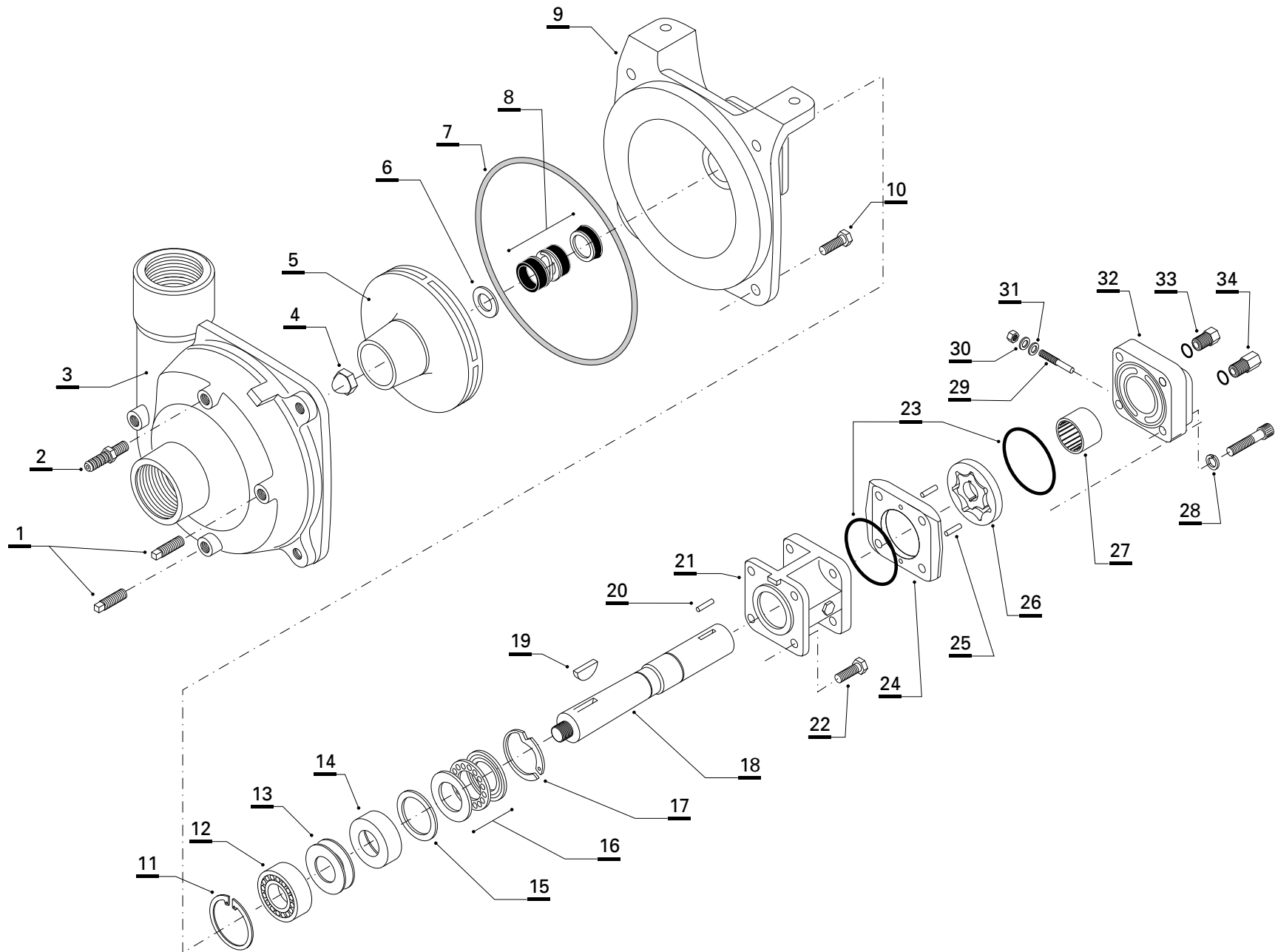




REPUESTOS

**Bomba de producto, filtro primario y control de pulverización**

Nº ref.	Denominación	Código SAP	Nº ref.	Denominación	Código SAP
1	TAPON P/ADAPT MACHO 2" (18107H)	15657	27	ACOPLE FLANGIA (259166)	15315
2	ADAPTADOR M-R H 2" (18107A)	15746	28	CAUDALIMETRO DNR 25 P/FUJITSU (30303511)	29535
3	CODO 90# RM 2 - RM 2 (1232077)	16119			
4	VALV ESF 2" 3V (4542237)	15599			
5	RACORD RECTO RM 2 - ESP 2 (1032750)	16208			
6	ROSCA MACHO 1 1/2 CON ACOUPLE HEMBRA T7	33613			
7	HORQUILLA T7 (10007)	33614			
8	FILTRO PRIMARIO ARAG 2" 31620F2	33612			
9	RACORD RECTO CONEX."H" T6 ESP.1"(1090625)	34004			
10	VALV. ESF 3 VIAS CONEX "M" T6 (45524446)	34282			
11	HORQUILLA TRABA (010006)	15334			
12	RACORD RECTO T6 ESP 40 (1090640)	34006			
13	RACORD C/HORQUILLA RM 1 1/4 (249065)	29222			
14	ROSCA MACHO C/CONEXION H (249076)	33613			
15	BOMBA HYPRO 9303	15402			
16	RACORD RECTO T6 M - ESP 40 (1091640)	33955			
17	BRIDA C/ACOPLE HEMBRA T6 (473000067)	34333			
18	VALV REG PROP.MANUAL (473070)	16354			
19	RACORD D19 VALV.473 O#RING(473001.A19)	15346			
20	FLANGIA TIP. F VAL.473 G 1 1/4" MAS.(473)	16681			
21	BULON EX W 5/16 X 3 1/2 G5 ZINCADO	12945			
22	VALV. CORTE Y REGULACION (4533A005T)	15313			
23	ROSCA C/TUERCA 1 1/4(2502051)	16149			
24	RACORD CURVO45# 1 1/4"-ESP.1 1/4"(117532)	15329			
25	TUERCA 1"1/4 (2002050)	16049			
26	TUERCA 1"1/4 (2002050)	16049			

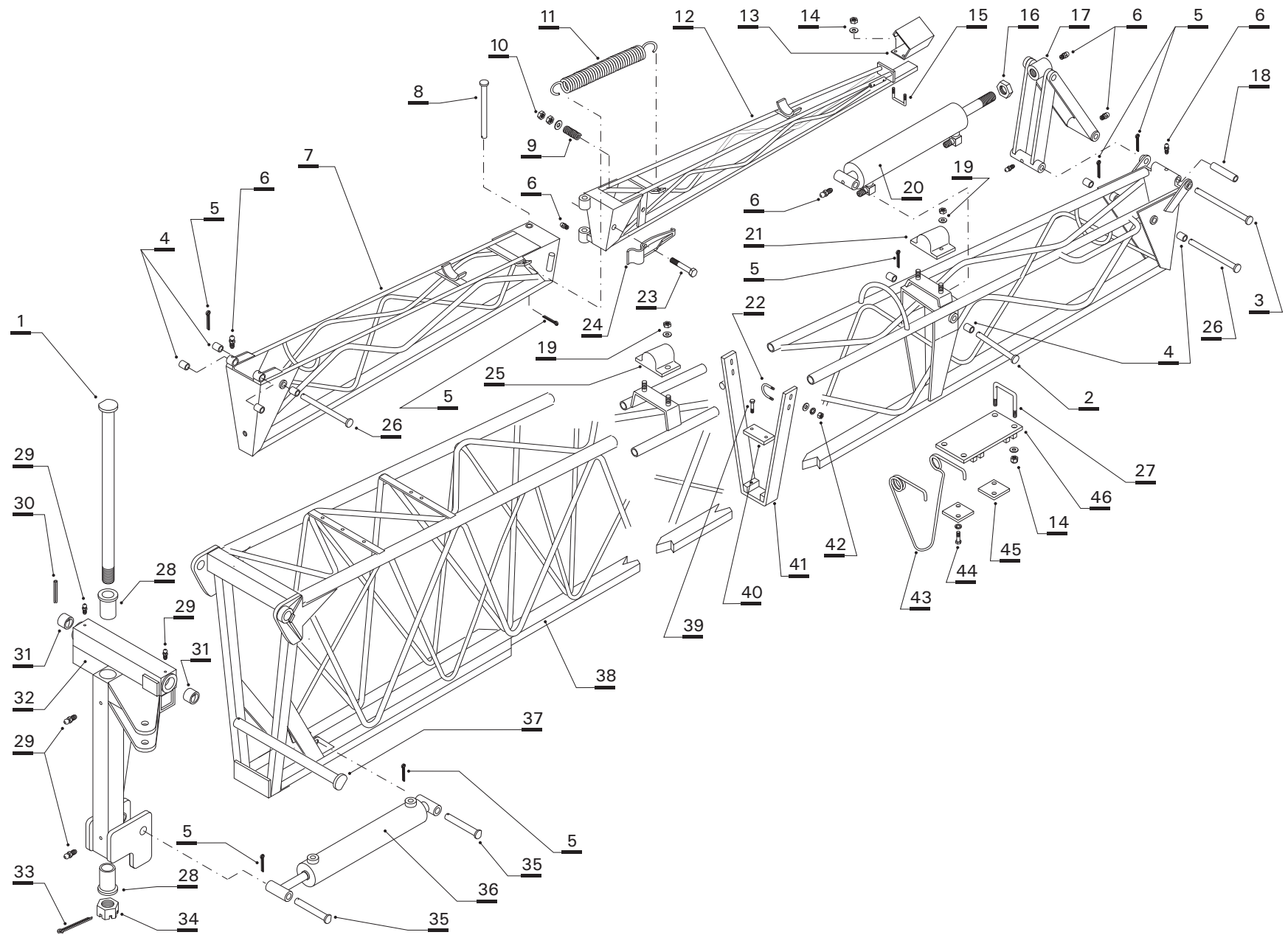




REPUESTOS

**Bomba de producto con mando hidráulico (despiece)**

Nº ref.	Denominación	Código SAP	Nº ref.	Denominación	Código SAP
1	TAPÓN DE DESAGÜE	16279	27	RODAMIENTO TORRINGTON B1212	15339
2	RACOR RECTO RM 1/8" - ESP. 5/16" PURGUE DE BOMBA	20728	28	BULÓN ALLEN ROSCA W 5/16"x 2"1/2 CON ARANDELA GROWER	13195
3	CARCAZA + ARO 0150-9306 S (BOMBA DE ACERO INOXIDABLE)	34763	29	TORNILLO DE AJUSTE DE DESVÍO CON CONTRATUERCA	16385
4	TUERCA DE IMPULSOR DE NYLON	16418	30	ARANDELA JUNTA TORNILLO	16386
5	IMPULSOR DE POLIPROPILENO	34765	31	EMPAQUETADURA (ARANDELA ESPECIAL)	16376
6	ARANDELA DE VITON	16392	32	PLACA DE EXTREMO DE MOTOR CON COJINETE	16384
7	"O" RING 2 - 165	16366	33	ADAPTADOR DE LA ABERTURA DEL TANQUE	16388
8	JUNTA MECÁNICA DE VITÓN	15522	34	ADAPTADOR DE LA ABERTURA DE PRESIÓN	16391
9	ENSAMBLE MONTAJE	15434	35	ARANDELA	34767
10	BULON EX W 3/8"x 1" (ACERO INOXIDABLE)	S/CÓDIGO		CONJUNTO MOTOR HIDRÁULICO HYPRO	16667
11	ARO SEEGER DIN 472 35 x 1,5	12675			
12	COJINETE DE BOLAS	16371			
13	ESPACIADOR	16372			
14	RETÉN	12639			
15	SEPARADOR SELLO EJE BOMBA	16374			
16	KIT REPARACIÓN CRAPODINA	16375			
17	ARO SEEGER DIN 6799 15 RS	12677			
18	EJE BOMBA HYPRO MOD. HM5C	16377			
19	CHAVETA DEL IMPULSOR	16378			
20	PASADOR DE CILINDRO	16379			
21	CUERPO DEL MOTOR CON COJINETE	16380			
22	BULON EX W 5/16 x 1 G5 DORADO	12937			
23	"O" RING 2 - 146	12173			
24	PISTA ROTOR MOTOR HYPRO HM5C	16382			
25	ESPIGA	S/CÓDIGO			
26	ROTOR MOTOR HYPRO HM5C	16383			

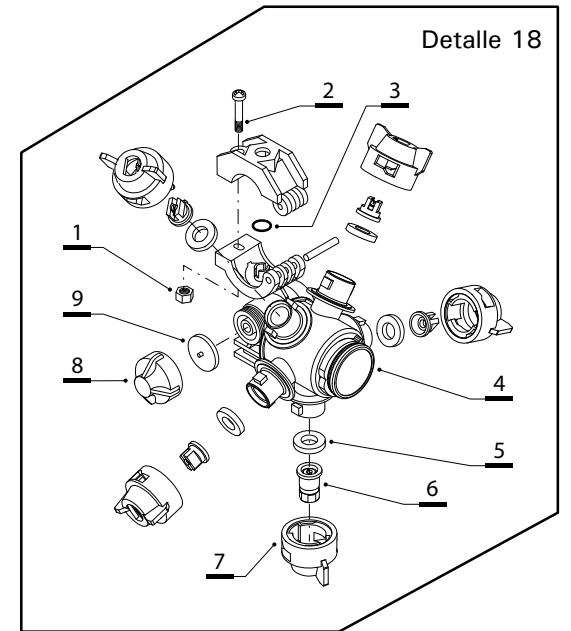
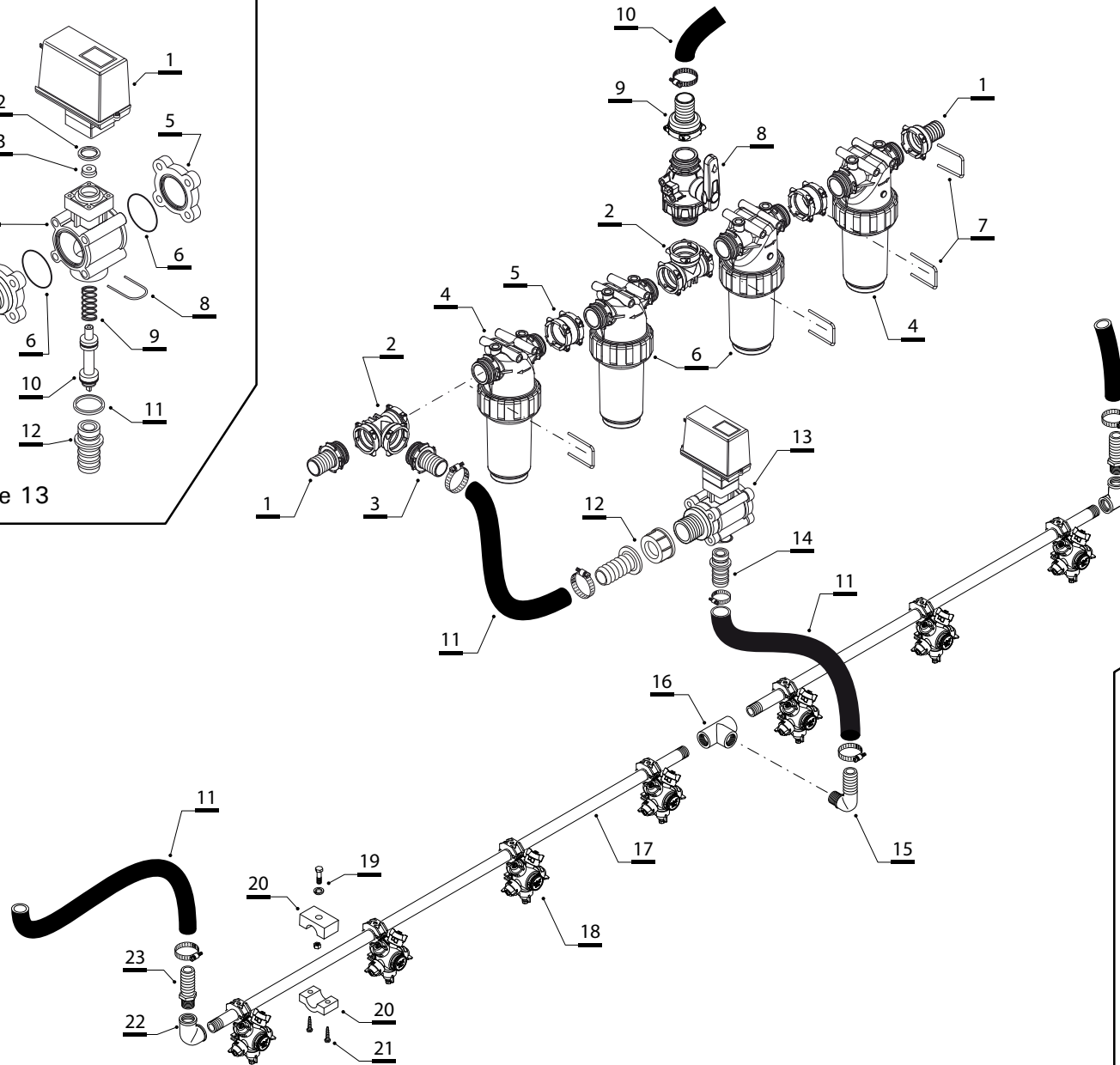
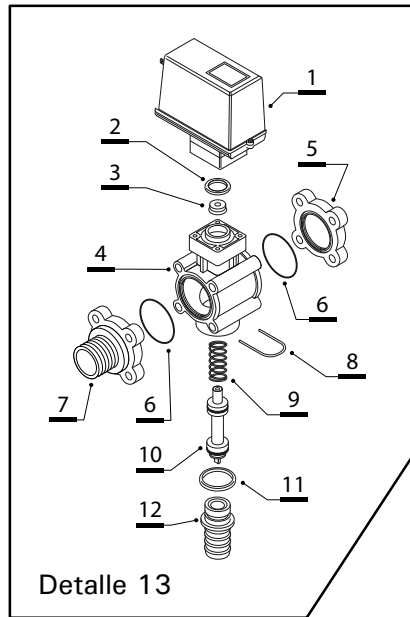




## Alas y alines (28 y 30 m)

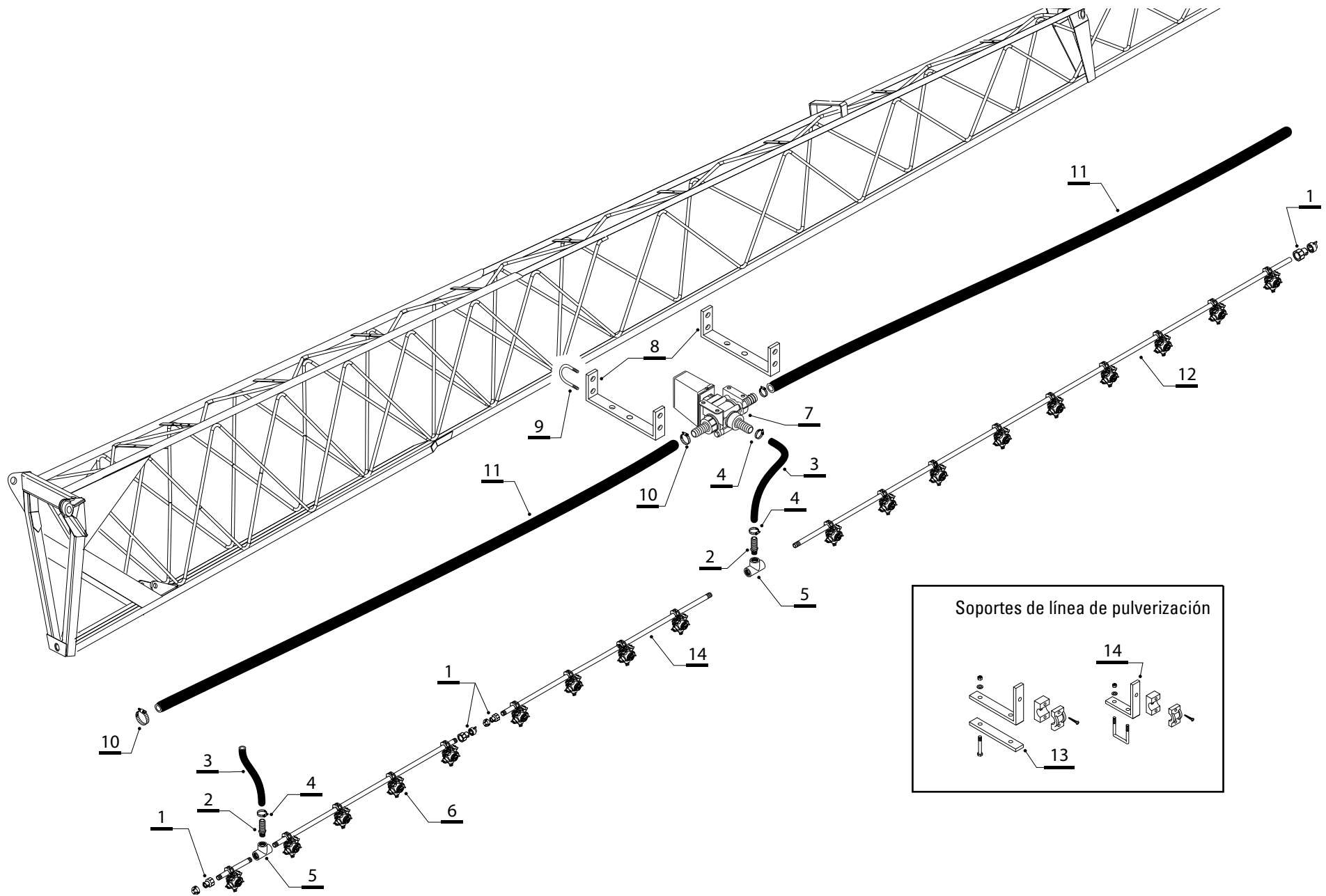


Nº ref.	Denominación	Código SAP	Nº ref.	Denominación	Código SAP	Nº ref.	Denominación	Código SAP
1	PERNO BISAGRA SUP. (36-11-06-01-06)	19334	21	TACO SUSP. ALA CHICA BAJO 50 mm	15014	43	RESORTE PATÍN ALAS	20517
2	PERNO Ø 22 x 190 SOPORTE CILIN. LEV. ALÍN	19370	22	GRAMPA "U" SUP. TOPE ALA BICROM.	19740	44	BULÓN W 1/4"x 3/4" CON ARAND.GROWER	12917
3	PERNO Ø 22 x 250 UNIÓN	19559	23	BULON EX W 3/8"x 2"1/2 G5 DORADO	12981	45	SOPORTE DE SUJECCIÓN DE PATÍN	154389
4	BUJE BRONCE INTERIOR	19374	24	ZAFE ALA - ALÍN	150226	46	SOPORTE SUPERIOR PATÍN	19961
5	PASADOR DE ALETAS 4 x 40	13648	25	TACO SUSP. ALA CHICA ALTO 75 mm	15013			
6	ALEMITE 1/4" NF RECTO	13640	26	PERNO TIJERA (36-11-07-01-04)	19558			
7	ALA INTERMEDIA IZQUIERDA (ALAS 28 m)	153555	27	GRAMPA PARA CAÑO 40 X 30	19414			
	ALA INTERMEDIA DERECHA (ALAS 28 m)	153557	28	BUJE DE BRONCE INTERIOR	19345			
	ALA INTERMEDIA IZQUIERDA (ALAS 30 m)	160260	29	ALEMITE 1/8" BSP	13642			
	ALA INTERMEDIA DERECHA (ALAS 30 m)	160257	30	ESPINA ELÁSTICA 6 x 50	13625			
8	PERNO ALA CHICA ALÍN (36-11-11-01-07)	19697	31	BUJE BRONCE INTERIOR	20657			
9	RESORTE VALV PLA Y ZAFE MAQ (R 007)	14344	32	CONJUNTO BISAGRA ALA IZQ. P/ 3250	19016			
10	TUERCA EX 3/8"W G0 5 DOR. C/ ARAND.LISA	13040		CONJUNTO BISAGRA ALA DER. P/ 3250	18878			
11	RESORTE GRANDE ZAFE ALA	14343	33	PASADOR DE ALETAS 5 x 90	13657			
12	ALÍN IZQUIERDO (ALAS 28 m)	153556	34	TUERCA CASTILLO 1"1/2 NF G0 5 DORADO	13095			
	ALÍN DERECHO (ALAS 28 m)	153558	35	PERNO P/CIL LEV 45º EN BISAGRA	19679			
	ALÍN IZQUIERDO (ALAS 30 m)	160261	36	CILINDRO LEVANTE 45º 2"1/2 X 220	11320			
	ALÍN DERECHO (ALAS 30 m)	160258	37	PERNO BISAGRA SUP. (36-11-06-01-06)	19364			
13	CUBRE PICO FUMIGACION	20393	38	ALA GRANDE IZQUIERDA (ALAS 28 m)	151714			
14	TUERCA AUTO. 1/4"W G0 5 C/ ARAND. LISA	13085		ALA GRANDE DERECHA (ALAS 28 m)	151256			
15	GRAMPA P/CAÑO 40 x 20	19416		ALA GRANDE IZQUIERDA (ALAS 30 m)	160263			
16	TUERCA EXAG 3/4"NF DORADO	18586		ALA GRANDE DERECHA (ALAS 30 m)	160262			
17	CONJ TIJERA PLEGA ALA	162340	39	BULON EX W 5/16"x 1"1/4 G5 DORADO	12938			
18	BUJE LARGO BRONCE INTERIOR	19373	40	PLACA AMARRE 80-02-06-01-04 (L. 80)	154481			
19	TUERCA EXAG 5/16"W G0 5. C/ARAND. PLANA	13039	41	PLANCHUELA AMARRE 22-25-27 m	20455			
20	CILINDRO LEV. ALA CHICA 2"1/2 x 408 mm	30935	42	TUERCA 5/16" CON ARANDELA LISA Y GROWER	13039			



Nº ref.	Denominación	Código SAP	Nº ref.	Denominación	Código SAP
1	RACORD RECTOT5 1/4 M	34070	14	MANGUERA PULVEPRESS M.S.L 3/4	15171
2	TEE CON CONEXIÓN HEMBRA T5	33967	15	CODO RM 3/4 - ESP 3/4	15416
3	RACORD T5 ESP 3/4	33972	16	TEE H 3/4" (INOX)	18160
4	FILTRO 100	33970	17	CAÑO AC.INOX. 26.6x2.5 (AISI 304) V/NOTA*	17047
5	MANICOTTO T5M	33972	18	PORTA BOQUILLAS 5 VÍAS P/CAÑO DE 3/4"	16635
6	FILTRO T5 80	33969	18-1	TUERCA M 6	P/a CTO. 16635
7	HORQUILLA T5 (10005)	33947	18-2	BULÓN CABEZA PHILIPS M 6x1"	P/a CTO. 16635
	ORING T5 VITON	33833	18-3	"O"RING 2,62X9,13X14,37	(P/a CTO.16635) 16189
8	VALV 2 VIAS T5	34071	18-4	PORTABOQUILLAS 5 VÍAS	P/a CTO. 16635
9	RACORD RECTOT5 1 /4 H	33963	18-5	JTA. P/TAPA 1/4"VUELTA	(P/a CTO.16635) 16091
10	MANGUERA PULVEPRESS M.S.L 1 1/4"	15173	18-6	PAST.LURMARK 02F110 (AMARILLA)	15909
11	MANGUERA PULVEPRESS M.S.L 3/4	15171		PAST.LURMARK 015F110 (VERDE)	15795
12	RACORD RECTO RM 3/4 - ESP 3/4 (HB075)	15422		PAST.LURMARK C. HUECO HCX 12 (AMAR.)	15899
13	CTO. ARMADO VÁL. DE CORTE SECC. BOT.	161457	18-7	TAPA P/PAST. TEEJET AMARILLA CONO HUECO	16000
13-1	VÁLVULA DE SECCIÓN	16622		TAPA P/PAST. TEEJET NEGRA CONO HUECO	15998
13-2	"O" RING 1, 78 x 18, 77 x 22, 23 VITÓN	P/a CTO. 16622	18-8	TAPA ANTIG. 0,5 BAR ROJO	(P/a CTO.16706) 16128
13-3	GUARNICIÓN Ø 19 x 4 x 6, 6 VITÓN	P/a CTO. 16622	18-9	M.ANTIGOTE A.PRESIÓN	(P/a CTO.16706) 16153
13-4	BRIDA	P/a CTO. 16622	19	BULON EX W 5/16"X 3/4"G5 DOR.C/A.GRO.	12936
13-5	FLANGIA CIEGA	16659	20	JUEGO DE BANCADA 26.6 MM TEST PLAST	15421
13-6	O-RING 2.62x45.69x50.93-3181 EPDM (4542)	16702		TUERCA EXAG 5/16"W.G0 5.	13039
13-7	FLANGIA TIP. F VAL.473 G 1 1/4" MAS. (473)	16681	21	TORNILLO PARKER N.10 X 25(PHILIPS)	13339
13-8	HORQUILLA	P/a CTO. 16622	22	CODO H-H 3/4"(INOX)	18159
13-9	RESORTE DE RETORNO	P/a CTO. 16622	23	RACORD RM 3/4 X ESP. 1/2" (HB 075-050)	15259
13-10	VÁSTAGO P/VÁLVULA DE SECCIÓN	P/a CTO. 16622			
13-11	"O" RING 2, 62 x 25, 07 x 30, 31 EPDM	P/a CTO. 16622			
13-12	RACOR RECTO Ø 25	16577			

\* Solicitar los caños indic. largo total y dist. entre agujeros





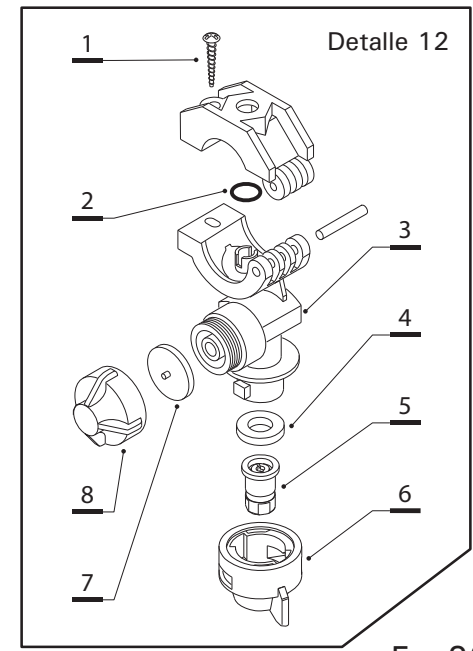
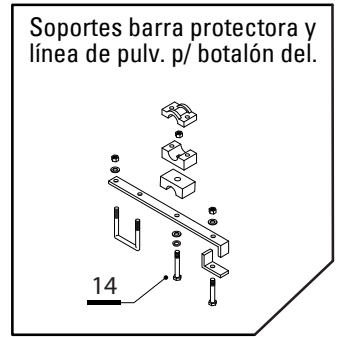
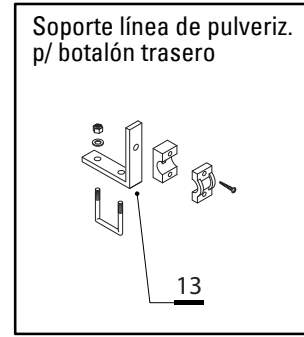
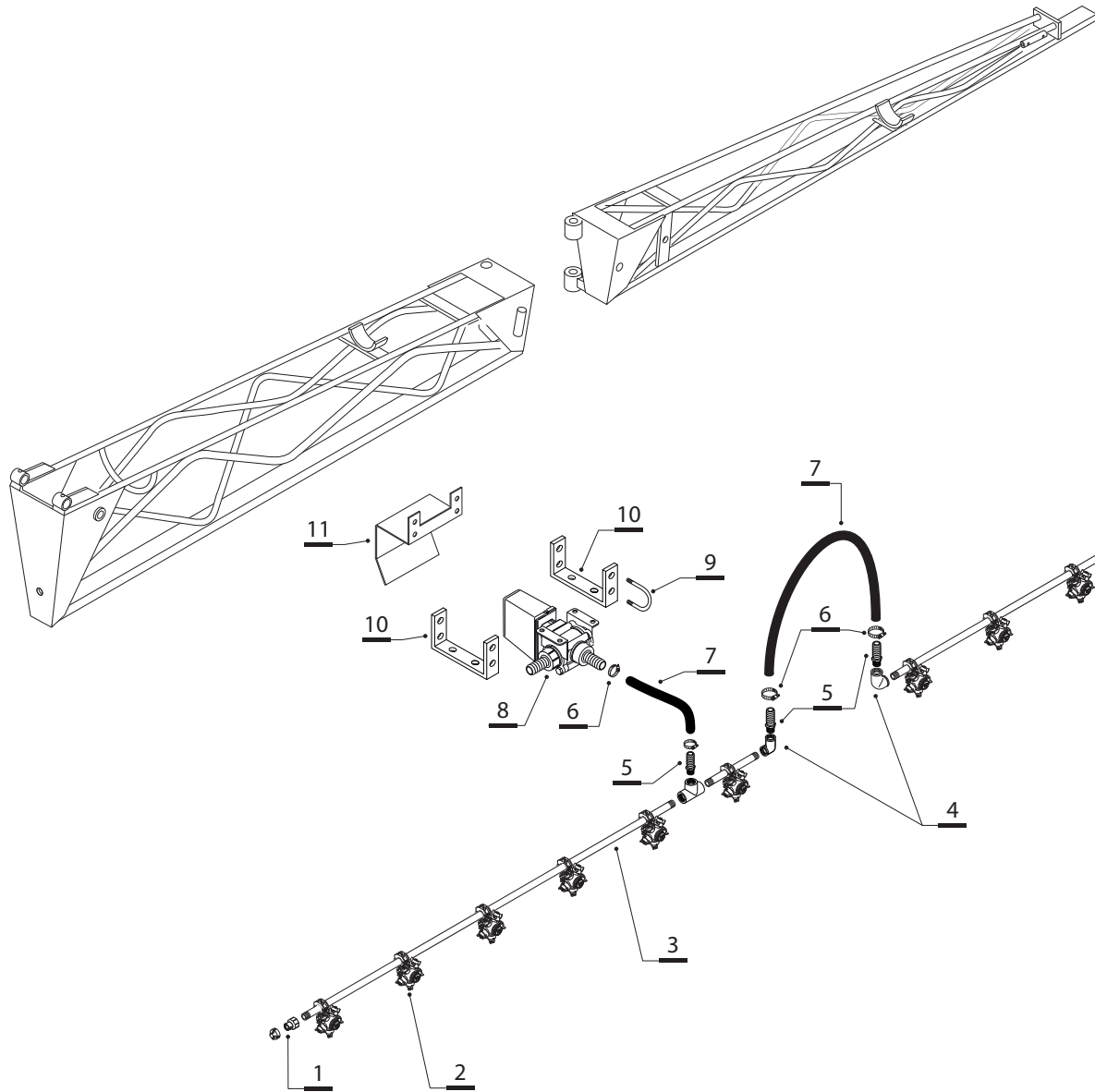


## Línea de pulverización (ala grande)



Nº ref.	Denominación	Código SAP	Nº ref.	Denominación	Código SAP
1	MANGUITO DE ACOPLE RAP. P/LAVADO 400 278	16715			
	TAPA CIEGAS (40290901)	16171			
2	RACORD CURVO RM 3/4 - ESP 3/4(1132320)	16267			
3	MANGUERA PULVEPRESS 3/4"	15171			
4	ABRAZADERA METÁLICA Ø 3/4"	29021			
5	TEE H 3/4" (INOX)	18160			
6	PORTAPICO QUINT.C/ANTIG. 3/4" ARAG (4064)	16635			
7	GRUPO VÁLVULA 473 CORTE DE SECCIÓN 2 (ALA DERECHA)	29913			
	GRUPO VÁLVULA 473 CORTE DE SECCIÓN 3 (ALA IZQUIERDA)	29914			
8	PLEGADO SOPORTE VÁLVULA A ALA (SECCIÓN 2 Y 4)	29664			
9	GRAMPA "U" 19 mm - 1/4" UNC	29666			
10	ABRAZ. SUPER PRESION 104 (37-46) P/1 1/4	29952			
11	MANGUERA PULVEPRESS M.S.L 1 1/4".	15173			
12	CAÑO AC.INOX. 26.6 x 2.5 (AISI 304)	ver nota* 17047			
13	CTO. SOPORTE LARGO LÍNEA PULVERIZACIÓN 3/4"	402807			
14	CTO. SOPORTE LÍNEA PULVERIZACIÓN 40 X 30 3/4"	402805			

\* Solicitar los caños indicando largo total y distancia entre agujeros.





## Línea de pulverización (ala chica y alín)



Nº ref.	Denominación	Código SAP	Nº ref.	Denominación	Código SAP
1	MANGUITO DE ACOPLE RAP. P/LAVADO 400 278	16715			
	TAPA CIEGAS (40290901)	16171			
2	PORTAPICO QUINT.C/ANTIG. 3/4" ARAG (4064	16635			
3	CAÑO AC. INOX. 26.6 X 2.5 (AISI 304)	ver nota* 17047			
4	CODO H-H 3/4 (INOX)	18159			
5	RACOR RECTO RM 3/4" BSP - ESP. 1/2"	15259			
6	ABRAZ. SUPER PRESION 102 (28-34) P/ 1"	29951			
7	MANGUERA PULVEPRESS M.S.L 1".	15172			
8	GRUPO VÁLVULA 473 CORTE DE SECCIÓN 4 (ALA DERECHA)	29913			
	GRUPO VÁLVULA 473 CORTE DE SECCIÓN 5 (ALA IZQUIERDA)	29914			
9	GRAMPA "U" 19 mm - 1/4" UNC	29666			
10	PLEGADO SOPORTE VÁLVULA ALÍN (SECCIÓN 1 Y 5)	29663			
11	PROTECTOR VÁLVULA DE SECCIÓN 1 Y 5	29665			
12	PORTAPICO ARAG UNI-JET "HP" 3/4 (402755V	16536			
12-1	TORNILLO PARKER	pertenece a cto. 16536			
12-2	"O" RING 2,62 x 9,13 x 14,37 EPDM	(pertenece a cto. 16536) 16189			
12-3	CUERPO PORTA BOQUILLA SIMPLE	(pertenece a cto. 16536) 16536			
12-4	JUNTA PARA TAPA 1/4 VUELTA	(pertenece a cto. 16536) 16091			
12-5	PAST.LURMARK 02F110 (AMARILLA)	15909			
	PAST.LURMARK 015F110 (VERDE)	15795			
	PAST.LURMARK CONO HUECO HCX 12 (AMARILLA)	15899			
12-6	TAPA PORTA PAST.TEEJET AMARILLA CONO HUECO	16000			
	TAPA PORTA PAST.TEEJET NEGRA CONO HUECO	15998			
12-7	MEMBRANA ANTIGOTEALTA PRESIÓN	16153			
12-8	CÁPSULA ANTIGOTEAL 0,5 BAR (ROJO)	16128			
13	CONJ SOP LINEA PULV 40 x 20 3/4 (PARA BOTALÓN TRASERO)	151943			

\* Solicitar los caños indicando largo total y distancia entre agujeros



***REPUESTOS***